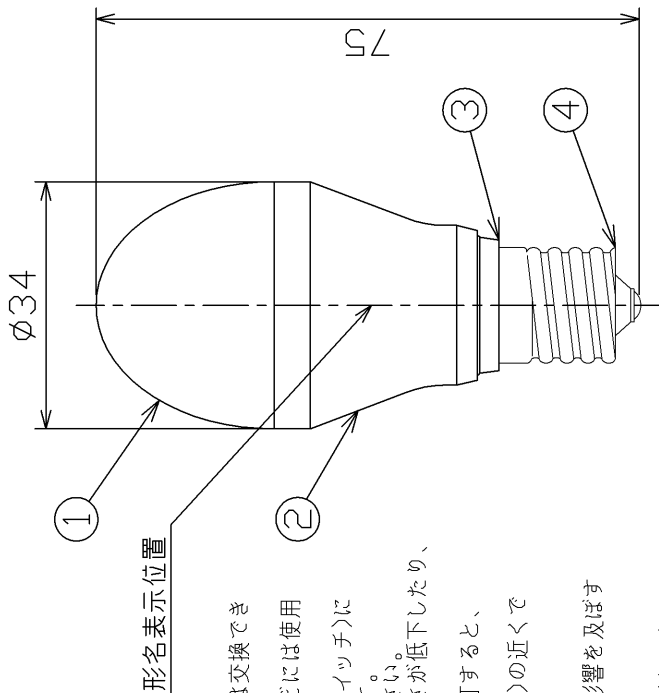


この商品に関する定格消費電力及び全光束は、JNLA登録試験事業者(120336JP)の試験結果に基づき弊社の責任で表示しています

部番	部品名	個数	材質	摘要
1	グローブ	1	PC(ポリカーボネート樹脂)	-
2	本体	1	ADC(アルミダイカスト)	白
3	樹脂ケース	1	PBT樹脂	-
4	口金	1	-	E17



形名表示位置

ランプ仕様	
区分	1
光源色名	昼白色
寸法	
全長 (mm)	75
外径 (mm)	34
質量 (g)	41
口金	E17
電源周波数 (Hz)	50/60 共用
定格入力電圧 (V)	100
定格入力電流 (A)	0.076
全光束 (lm)	440
定格消費電力 (W)	4.4
エネルギー消費効率 (lm/W)	100.0
最大光度 (cd)	57
相関色温度 (K)	5000
平均演色評価数 (Ra)	70
定格寿命 (h)	40,000
製造事業者名	東芝ライテック株式会社

- ご使用上の注意
- ・水洗いや分解、改造はしないでください。LEDなどは交換できません。
  - ・人感スイッチなど自動点滅装置や遅れ停止スイッチなどには使用できない場合があります。
  - ・ランプ点灯時に点灯する表示付きスイッチ(オンピカスイッチ)に使うと表示が暗くなったり、点灯しないことがあります。
  - ・ランプ周囲温度が5℃~40℃の範囲で使用してください。
  - ・断熱材施工器具、密閉形器具の種類によっては、明るさが低下したり、寿命が短くなる場合があります。
  - ・ラジオやテレビなどの音響および映像機器の近くで点灯すると、雑音が入ることなどがあるのをご注意ください。
  - ・赤外線リモコンを採用した機器(テレビやエアコンなどの)の近くで点灯すると、リモコンが誤作動することがあります。
  - ・直流電源で使用しないでください。
  - ・ランプを長時間直視するのはおやめください。目に悪影響を及ぼすおそれがあります。
  - ・外觀などの仕様は、予告なく変更することがあります。
  - ・LED素子には白色、明るさにバラツキがあります。
  - ・光色、明るさが異なる場合があります。
  - ・温泉浴室など腐食性ガス、蒸気、液体に曝される場所では使用しないでください。

安全上の注意

- △警告
- ・紙や布などでおおったり、燃えやすいものに近づけないでください。(火災の原因)
  - ・調光機能のついた電球器具や回路、非常用照明器具、誘導灯器具、水銀灯器具などでは絶対には使用しないでください。(破損・発煙の原因)
  - ・取り付け、取り外しや清掃の時は必ず電源を切ってください。(感電の原因)
- △注意
- ・器具で指定されたワット数以下のランプをご使用ください。(短寿命の原因)
  - ・水滴がかかる状態や、湿度の高いところで使用しないでください。(破損の原因)
  - ・物をぶつけたり、傷をつけたり、強く握ったりしないでください。(破損・ケガの原因)
  - ・点灯中や消灯直後はランプが熱いので触れないでください。(ヤケドの原因)
  - ・ランプはソケットに確実に取り付けてください。(落下の原因)

**E-CORE™**  
[イーコア]  
LEDランプ

形名	LDA4N-G-E17/S	品名	東芝LED電球
承認	担当	図番	ミニクリプトン形
酒井	柴原		AA2011-00886-04
単位 mm	第三角法		<b>東芝ライテック株式会社</b>

日本国内専用 (Use only in Japan)