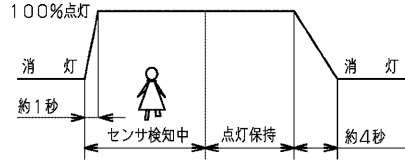


TOSHIBA (2011.08. 001) 2016.09. 001

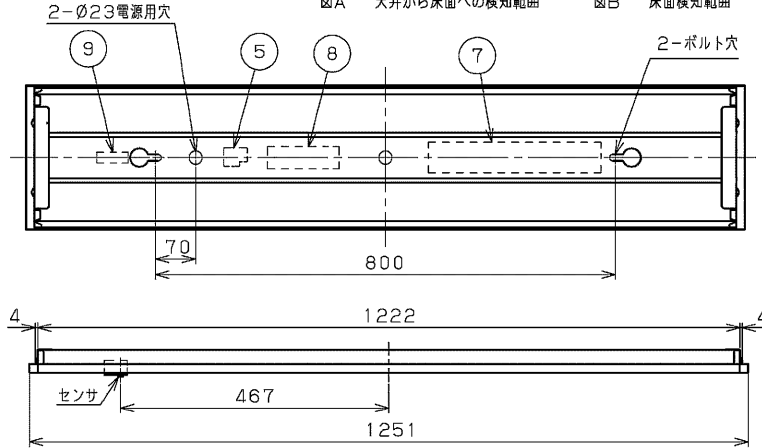
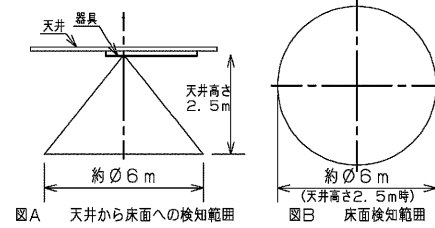
◇センサ機能について

人が近づくと100%の明るさで点灯。
人がいなくなると、点灯保持時間後に
25%の明るさで調光点灯。

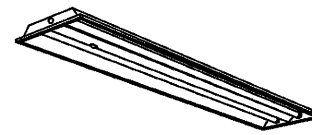
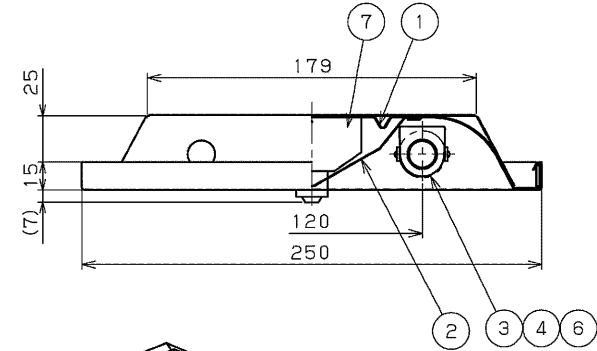


◇検知範囲

・検知範囲は図A、図Bのような円錐形内部を検知します。
・天井高さ2.5mで、約6mの範囲を検知します。
(注) 器具の取付け高さが高くなると検知感が鈍くなる場合があります。
また、気温が高くなると検知感が鈍くなる場合があります。



部番	部品名	個数	材質	摘要
1	本体	1	CGC(鋼板) t0.5	高反射白色塗装
2	反射板	1	CGC(鋼板) t0.35	高反射白色塗装
3	ランプソケット	2	PBT樹脂	DFS-3244
4	ランプソケット	2	PBT樹脂	DFS-3245
5	端子台	1	-	DFC-3621
6	ランプ	2	-	FHF32ワット
7	安定器	1	-	FMD-2-456213
8	制御ユニット	1	-	DIK-0211
9	人感センサ	1	PP(ポリプロピレン)	DIK-0224



点灯保持時間の設定、取り付け上及び、取り扱い上の注意事項は取扱説明書を参照ください。

▲安全に関するご注意

- ・本器具は、5℃～35℃の温度範囲で使用するように設計してあります。高温で使用しますと火災の原因となります。
- ・本器具は屋内専用です。屋外や、水気・湿気のある場所及び腐食性ガス等の発生する場所では使用できません。器具落下・感電の原因となります。
- ・この器具は断熱施工不可です。断熱材・防音材を使用する場合には、器具にかぶせたり、密着して使用しないでください。火災の原因となります。右図を参照してください。
- ・高調光専用蛍光灯ランプ*メロウライン*(FHF32)専用器具です。適合ランプ以外は使用しないでください。

・天井埋込み専用器具です。傾斜天井・柔らかな天井(ロックウール等)には取り付けしないでください。指定以外の取り付けを行うと器具落下の原因となります。

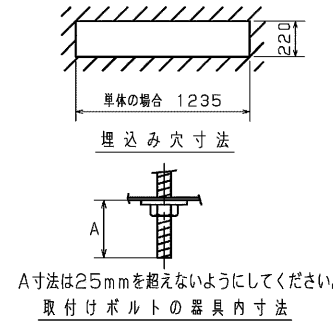
器具の取付け方
断熱材、防音材をご使用の場合は下図のように施工してください。

住宅の断熱施工天井ではご使用できません。
住宅以外の断熱施工天井でご使用の場合の施工方法

電氣配線は断熱材、防音材の上側にくるように配線してください。

器具本体に電線線を接触させないでください。

A: 10cm以上
B: 20cm以上
C: 20cm以上




電圧(V)	点灯方式	器具(長さ)	形名	FHR-42848NY-PD9
100 242	PD	3.5	品名	電子式 東芝蛍光灯器具 FHF32×2
承認	担当	図番	AA2011-00840-04 (1/2)	
石川	石井	東芝ライテック株式会社		
単位 mm	第三角法			

FHR-42848Y-PD9→FHR-42848NY-PD9

日本国内専用 (Use only in Japan)

■使用上のご注意

- (1) 次のような点滅回数の多い場所では、ランプ・安定器の寿命が短くなりますのでご使用は避けてください。
①(人の出入りの多い)事務所 ②通路 ③エレベーターホールなど
- (2) 人感センサで消灯した場合、センサユニットにわずかな電流が流れて最大約1Wの電力を消費します。
長時間お使いにならないときは必ず壁スイッチ等切って、節電に心がけてください。
- (3) 取付け位置は他の電子機器からできるだけ離してください。ノイズによる誤動作の原因になります。
- (4) 人感センサのレンズ部分は乾いた布でこまめに清掃し、清潔にしてください。レンズの汚れにより赤外線
の透過率低下し、感度が悪くなります。
- (5) 人感センサは赤外線(熱)を検知します。風が当たると誤動作の原因になる場合があるため、センサ周辺に
は、空調の吹き出し、開放窓などが来ないように位置に施工してください。
- (6) 故障の原因になりますので強い衝撃を与えないでください。特に、人感センサのレンズは器具表面から突出
していますので、脱履みなどしないでください。レンズが変形した場合、人感センサが正常に動作しない場
合がありますのでご注意ください。
- (7) 器具には急激な温度変化を与えないでください。結露などの原因になります。
- (8) 人感センサは赤外線の変化を検知するものであるため、人体以外の熱源が検知エリアを横切ると同様に検知し
ます。人体と同じ程度の温度の物が移動する環境下での使用は避けてください。
- (9) 夏場など周辺温度が体温に近い温度の場合は、感度が鈍くなる場合があります。この場合は、エアコンなどによ
って周囲温度を調節してください。
- (10) 人感センサは赤外線の動きを検知しますので、検知エリア内においても長時間動作がない場合、動作が微少な
場合は検知しないことがあります。
- (11) 人感センサは電源を投入してから安定して動作するまで約30秒かかります。電源投入直後は動作しません
のでご注意ください。
- (12) パーテーション等の障害物がある場合は検知できません。
- (13) 器具取り付けが斜めに傾くと検知範囲も影響しますのでご注意ください。
- (14) 施工、及び清掃の際は、電源を切ってください。
- (15) 他の電子機器からできるだけ離してください。他の電子機器からのノイズにより誤検知する場合があります。
- (16) 本センサは赤外線(熱)の変化を検知する方式となっています。このため、熱の変化があると人以外でも検
知する場合があります。
①ブラインドに反射した太陽光がセンサに入射した時
②空調からの温風または冷風が直接当たった時
③窓際に設置された棚に反射して太陽光がセンサに入射した時
④人体以外の熱源が検知エリア内を移動した時
- (17) 使用しているセンサ素子の性質上、温度変化等周囲環境の影響により、誤検知する場合があります。

電圧 (V)	点灯方式	質量 (kg)	形名	FHR-42848NY-PD9	
100 242	PD	3.5	品名	電子式 東芝蛍光灯器具 FHF32X2	
承認	担当	図番			
石川	石井	AA2011-00840-04 (2/2)			
単位 mm	第三角法	東芝ライテック株式会社			

FHR-42848Y-PD9→FHR-42848NY-PD9

日本国内専用 (Use only in Japan)