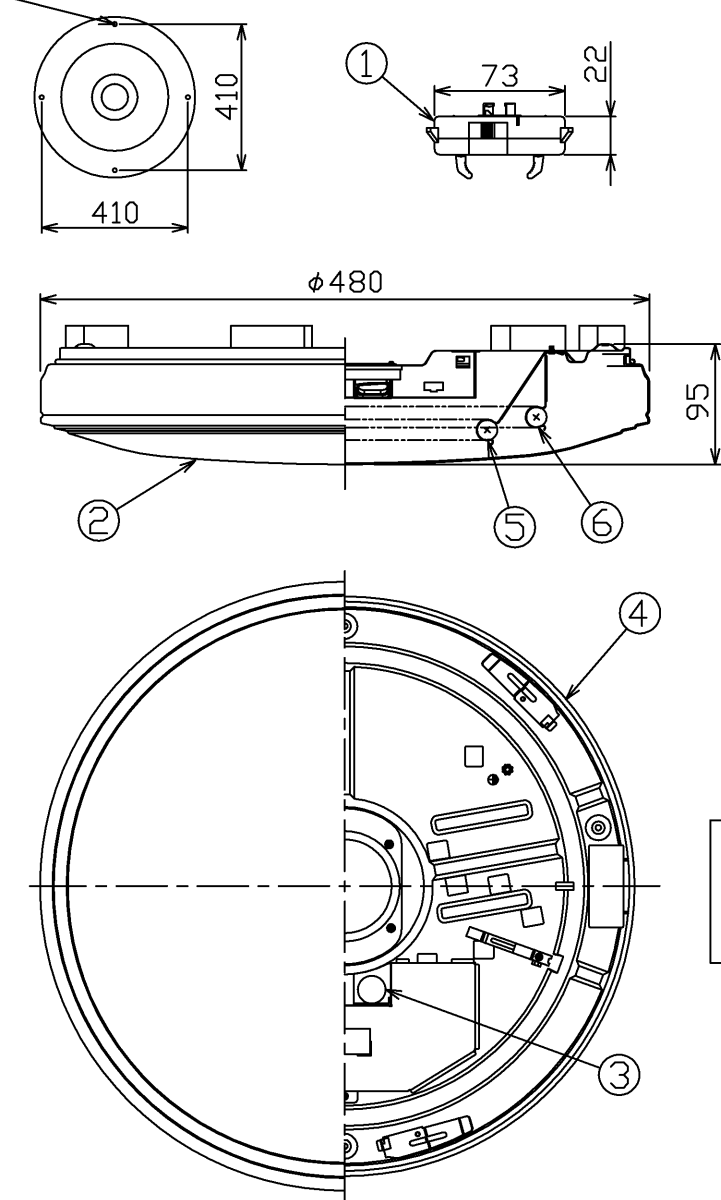


4-φ4.5木ねじ用K.O



器具の点灯状態切り替え方法

・当器具はリモコン送信器または壁スイッチの操作により、点灯状態を切り替えることができます。
同梱リモコン送信器：FRC-165T

リモコンでの切り替え

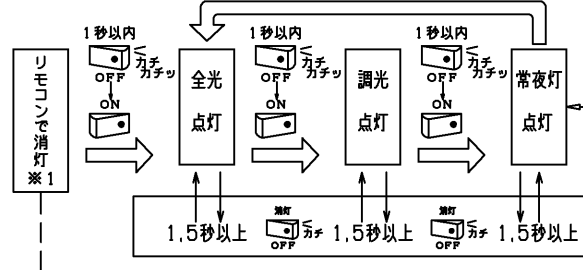
ダイレクト選択
 ・全灯全光点灯
 ・段調光点灯
 ・常夜灯
 ・消灯
 ・ゆっくりおやすみタイマ30分
 ・ゆっくりおやすみタイマ60分
 ※リモコンは壁スイッチがONのときののみ照明器具の点灯状態が切り替えられます。

ゆっくりおやすみタイマについて

30分オフタイマ
 ・「30分」ボタンを押すとビピッと2回鳴り、約30分後に消灯します。
 60分オフタイマ
 ・「60分」ボタンを押すとビピッと3回鳴り、約60分後に消灯します。
 ※オフタイマモード中にオフタイマボタン以外のボタンを押すと解除されます。
 ※オフタイマモード中にオフタイマボタンを押すとオフタイマカウントがリセットされ再度オフタイマがセットされます。
 ※CH1でオフタイマした場合は消灯し、CH2でオフタイマした場合は常夜灯点灯となります。

壁スイッチでの切り替え

壁スイッチOFF後約1秒以内に壁スイッチONにすると下記の順序で切り替わります。(→)

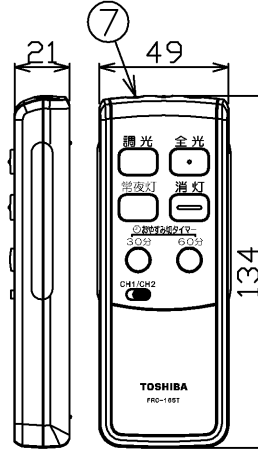


※1：壁スイッチをOFFする前にリモコン操作で器具を消灯状態にしておいた場合は、壁スイッチを再びONにすると常夜灯点灯になります。(→)
 ・1個の壁スイッチで2台以上の「プルスイッチレス機能」の器具を操作することはおやめください。同時に切り替わらない場合があります。
 ・リモコンで消灯した場合、停電が発生した際、「プルスイッチレス機能」がはたらき全灯点灯などになることがあります。
 ・「プルスイッチレス機能」付き器具は、必ず壁スイッチをお使いください。
 ・「プルスイッチレス機能」により壁スイッチで点灯を切り替えて常夜灯にした際は、常夜灯の明るさがリモコンで調光した明るさとなります。

部番	部品名	個数	材質	摘要
1	取付けアダプタ	1	PBT樹脂	DFC-2209
2	セード	1	PMMA(アクリル樹脂)	乳白(帯電防止剤入り)
3	常夜灯	1	—	LED
4	本体	1	—	FVH47B03TR
5	ランプ	1	—	FHC20ED-PDLN(同梱)
6	ランプ	1	—	FHC27ED-PDLN(同梱)
7	リモコン送信器	1	—	FRC-165T

安全に関するご注意

・本器具は、5℃～35℃の温度範囲で使用するように設計してあります。高温で使用すると火災の原因となります。
 ・本器具は屋内専用です。屋外や、水気・湿気のある場所及び腐食性ガス等の発生する場所では使用できません。
 器具落下・感電の原因となります。
 ・直射日光の当たる場所では使用しないでください。
 変色・変形・火災・短寿命の原因となります。
 ・本器具は屋内専用ですので、風が吹く場所には使用できません。そのまま使用すると器具落下の原因となります。
 ・本器具は、天井直付け専用です。指定以外の取り付けを行うと火災・器具落下の原因となります。
 ・シャーンを木ねじ等で固定することにより傾斜天井45度まで取り付け可能です。指定以外の取り付けは、落下の原因となります。
 ・45度以下の傾斜天井に取り付ける場合は傾斜方向の下側にリモコン受光部が来るように取り付けてください。
 45度を超える傾斜天井には取り付けしないでください。
 ・傾斜天井に引掛シーリングが取り付けられている場合には引掛シーリングに器具の荷重が加わらないように取り付けしてください。



段調光リモコンタイプ

本体取付け：ジャストワン2方式 直付け専用
 セード取付け：ターン方式
 機能：虫の入りにくい構造 プルススイッチレス機能

電圧 (V)	適合ランプ	質量 (kg)	形名	FVH47001RP
100	FHC20ED-PDLN + FHC27ED-PDLN (同梱)	1.6	品名	東芝蛍光灯器具
承認	担当	図番	AA2011-00738-02	
松田	斎藤			
単位 mm	第三角法	東芝ライテック株式会社		

日本国内専用 (Use only in Japan)

<生産完了 2014年10月31日>