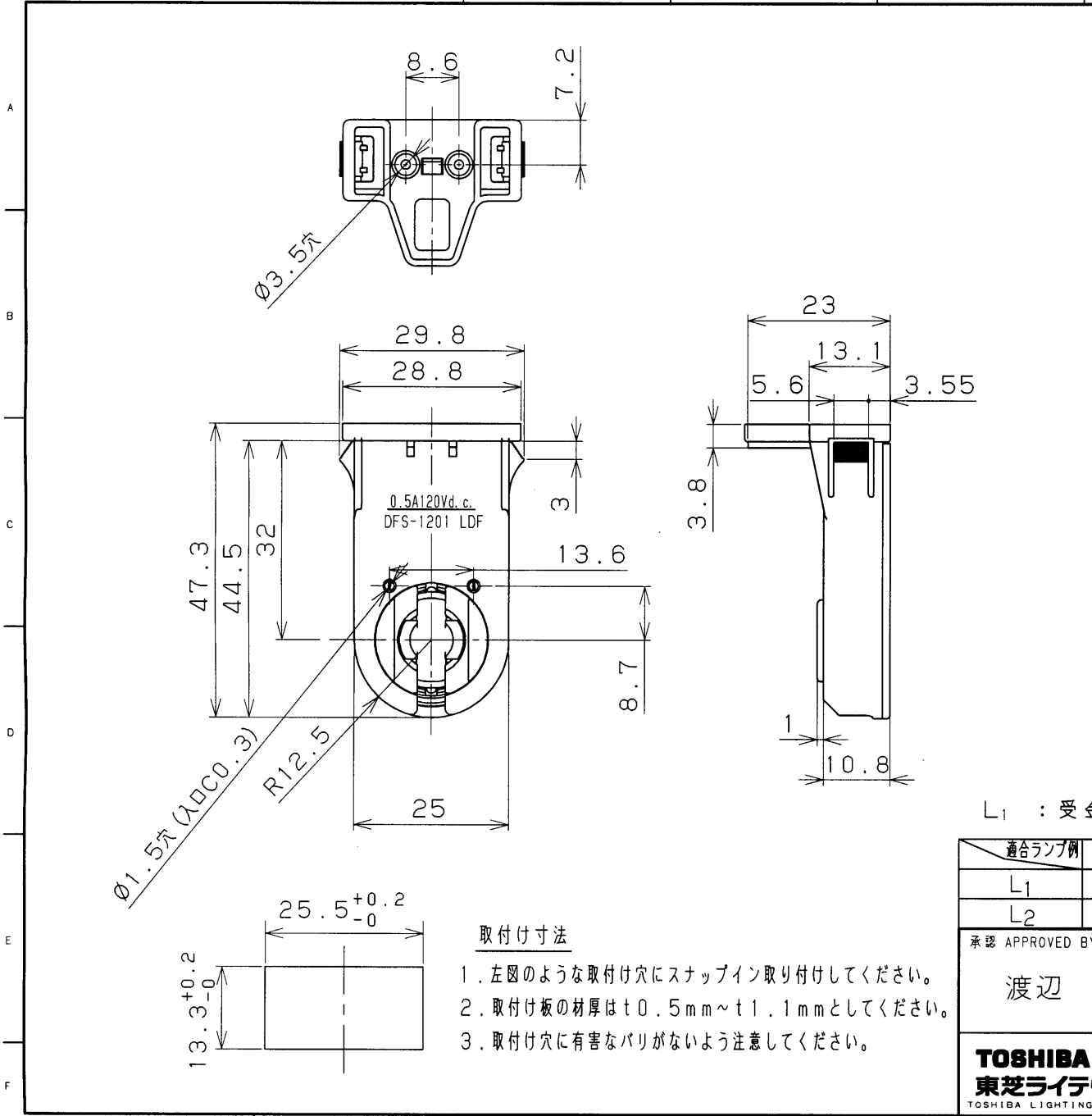


2011.07. 001



型式 (接触の方式)	はさみ込み型
定 格	0.5A120V d.c.
外 郭 材 質	PBT 白
適 合 ラ ン プ	LDL40, LDL20
受 金 の 種 類	GX16t-5A
電線の接続方法	ばね式ねじなし端子 非再用型 (解除機能なし)
適 合 電 線	φ0.8, φ1.0 軟銅単線 *被覆外径はφ3.3以下のこと
皮 む き 寸 法	10±2mm
取 付 け 方 法	爪止め
定 格 動 作 温 度	80℃
分類方式 (IPコード)	IP20 (一般型)
特 記 事 項	本ソケットは給電側用である 相手側にアース側用ソケット DFS-0101を使用すること。

L₁ : 受金面間隔

適合ランプ例	LDL40	LDL20	—
L ₁	1,197.5	579.5	—
L ₂	—	—	—
承認 APPROVED BY	担当 CHARGED BY	名 称 TITLE	
渡 辺	長 田	東芝LEDソケット	
		形 名 MODEL NO.	
		DFS-1201	
		図面番号 DRAWING NO.	
		AA2011-00708-01	
TOSHIBA 東芝ライテック株式会社 TOSHIBA LIGHTING & TECHNOLOGY CORP.		第三角法 3RD ANGLE PROJECTION	尺 度 SCALE 単位 UNITS mm

取付け寸法

1. 左図のような取付け穴にスナップイン取り付けしてください。
2. 取付け板の材厚はt0.5mm~t1.1mmとしてください。
3. 取付け穴に有害なバリがないよう注意してください。