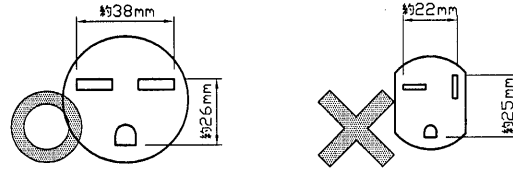


**お願い**

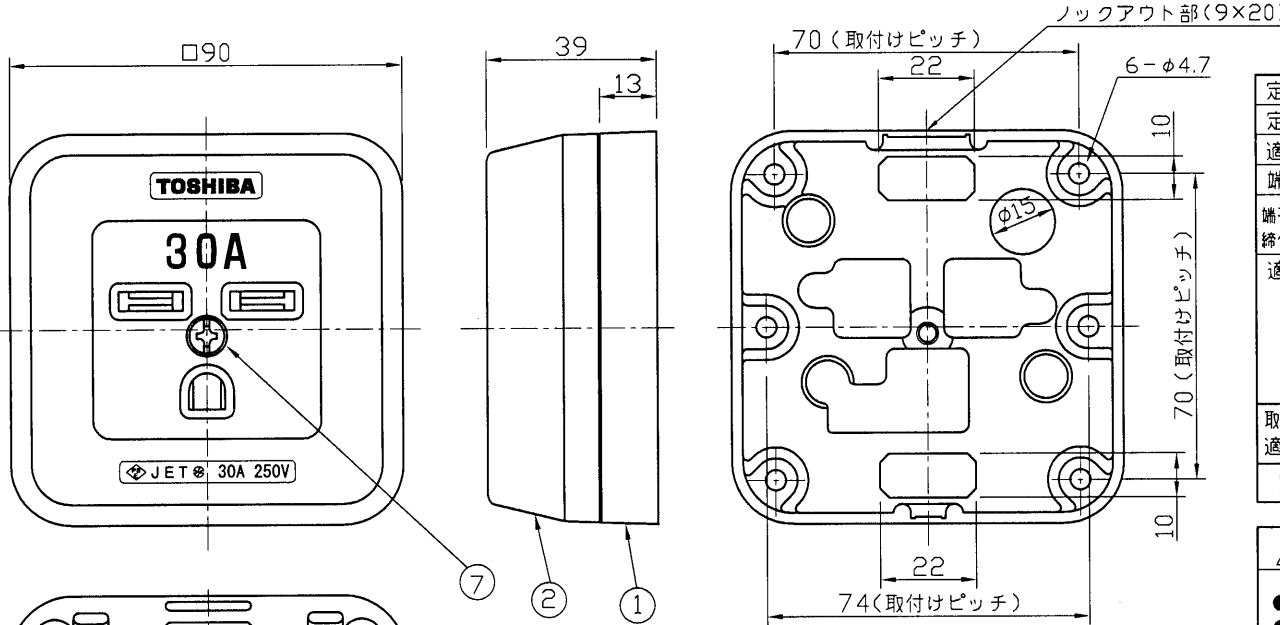
このコンセントは JIS C 8303 図A.13の極配置に対応した30A250V定格用のコンセントです。  
そのため小型2極接地付30A250Vの差込プラグは取り付けることができません。  
ご使用になる機器のプラグ側形状をご確認願います。



適合極配置 (JIS C 8303 図A.13) タイプ 小型2極接地付き 30A250Vタイプ

部番	部 品 名	個数	材 質	摘 要
1	本体	1	UF (ユリア樹脂)	オフホワイト
2	カバー	1	UF (ユリア樹脂)	オフホワイト
3	刃受	2	C2680 (黄銅)	-
4	アース刃受	1	C2680 (黄銅)	-
5	端子ねじ	2	C2700 (黄銅)	M4.5×10
6	アース端子ねじ	1	C2700 (黄銅)	M4.5×10 垂鉛めっき(緑)
7	カバー止めねじ	1	SWCH (冷間圧造用炭素鋼)	-

※付属品：銅線用裸圧着端子 R5.5-5……3個



定格電流	30A
定格電圧	250V
適合規格	電気用品安全法
端子構造	巻き締め端子
端子ねじの適正締付トルク範囲	1.5N・m～2.0N・m
適合電線	・600Vビニル絶縁電線 (1V) φ2.6, 5.5mm <sup>2</sup> ・600Vビニル絶縁ビニルシースケーブル (VVF) φ2.6, 5.5mm <sup>2</sup> ※5.5mm <sup>2</sup> の電線で配線する時は、必ず付属の圧着端子か JIS C 2805 銅線用裸圧着端子 R5.5-5相当品をご使用ください。
取付けねじの適合範囲	皿木ねじ又は、丸皿木ねじ φ3.5～φ4.5
図記号	

**⚠ 警告 発熱、焼損、火災の原因になります。**

- 定格電圧・定格電流を超えた条件で施工・ご使用しないでください。
- 適用電線以外はご使用しないでください。
- 端子ねじは、適正締付けトルクの範囲内で確実に締め付けてください。締め付けが不十分な場合や締め付けすぎの場合、電線等の接触不良やねじの破損により発熱して焼損や火災の原因となります。
- 水のかかる場所、油などの付着しやすい場所、低温、高温、多湿の場所、粉塵、アンモニアガスなどの腐食性ガスのある場所では使用しないでください。

	寸法 (幅×奥行×高)	詰数 (個)	質量 (g)
個装 (ビニル袋)	90×90×39	1	156
内装箱	95×207×95	5	870
外装箱	255×495×205	50	9,400

承認 APPROVED BY	担当 CHARGED BY	名 称 TITLE	東芝配線器具 (オフホワイト)
安本	鳥居	2P接地付30A露出コンセント (IH用)	
TOSHIBA 東芝ライテック株式会社		形 名 MODEL NO.	DC2102E (W)
TOSHIBA LIGHTING & TECHNOLOGY CORP.		図面番号 DRAWING NO.	AA2011-00676-01
第三角法 3RD ANGLE PROJECTION		尺 度 SCALE	単位 UNITS mm