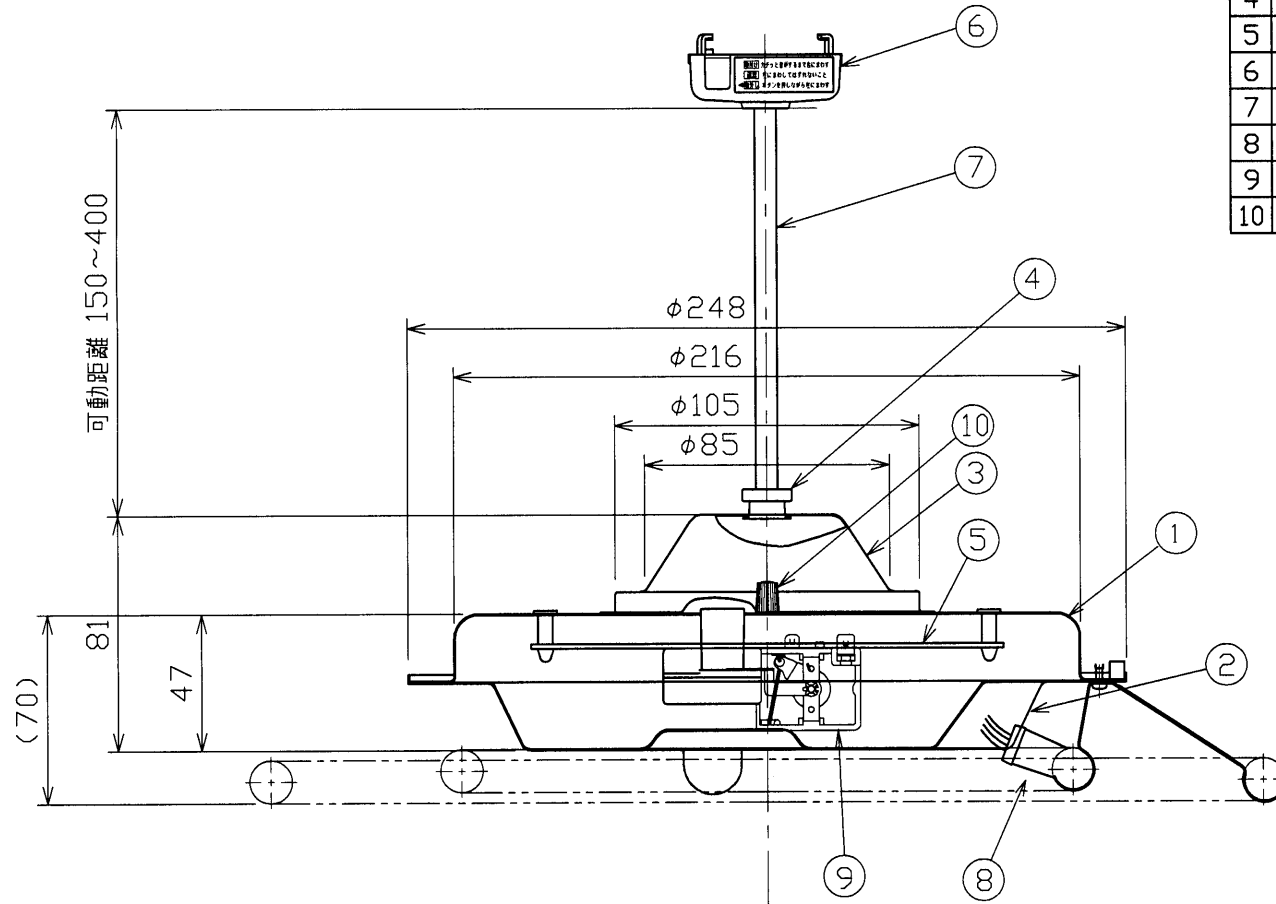


部番	部品名	個数	材質	摘要
1	シャーシ	1	SEC(電気溶めつき鋼板) t0.4	メラミン焼付塗装(黒)
2	反射板	1	SEC(電気溶めつき鋼板) t0.4	メラミン焼付塗装(白)
3	コードカバー	1	SEC(電気溶めつき鋼板) t0.4	メラミン焼付塗装(黒)
4	コードストッパ	1	PP(ポリプロピレン樹脂)	黒
5	インバータ	1	—	FMJ-2-86D1001P
6	引掛シーリングキャップ	1	UF(ユリア樹脂)	SH2532
7	電源コード	1	丸打コード	黒
8	ランプソケット	2	UF(ユリア樹脂)	DFS-3402
9	プルスイッチ	1	UF(ユリア樹脂)	DFM-358D
10	化粧ねじ	1	SWRM(軟鋼線材)	黒



点灯順序

- 1、全灯全光点灯
- 2、全灯調光点灯
- 3、常夜灯点灯
- 4、消灯

電圧 (V)	適合ランプ	質量 (kg)	形名	FVP76P01L-KC
100	—	1.0	品名	
				東芝蛍光灯ペンダント
承認	担当	図番		
松野	林	AA2011-00508-01		
単位 mm				第三角法
<b>東芝ライテック株式会社</b>				