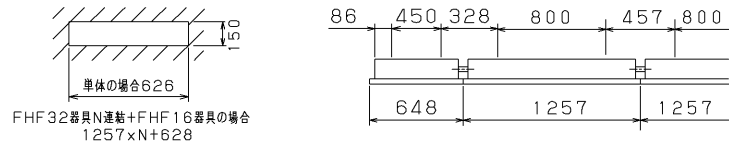


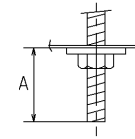
TOSHIBA (2011.05. 001) 2012.08. 001



FHF32器具N連結+FHF16器具の場合
1257×N+628

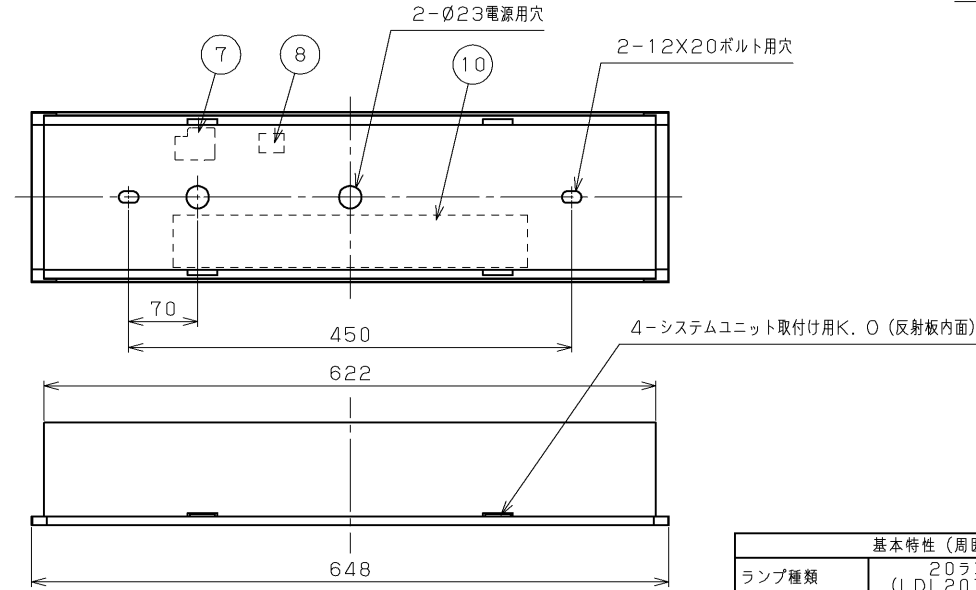
埋込み穴寸法

連結使用例



A寸法は20mmを超えないようにしてください。

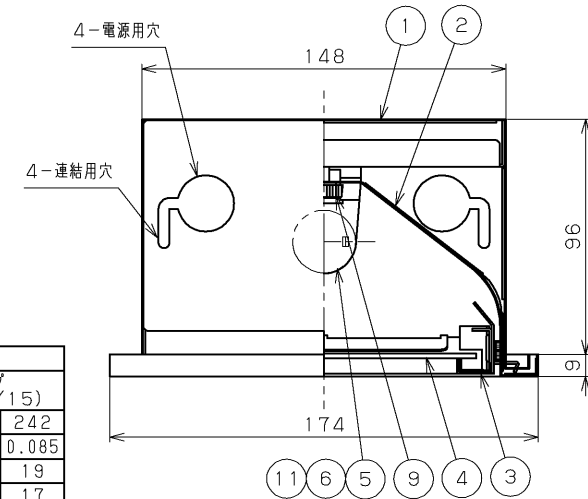
取付けボルトの器具内寸法



- 注) 1. この器具は初期照度補正機能付き調光式点灯器具です。
 2. LED素子には光色、明るさにバラつきがあるため、同じ形名のランプでも光色、明るさが異なることがあります。予めご了承ください。
 3. ランプ取り付けには方向性がありますのでご注意ください。詳しくは取扱説明書をご参照ください。
 4. システムユニットは、本体のシステムユニット取付け用K, Oを打ち抜いて取り付けてください。

| ランプ種類 | 基本特性 (周囲温度 (25℃時)) | | | | | |
|------------|--------------------|-------|-------|-------------------|-------|-------|
| | 20ランプ (LDL20T/13) | | | 高出ランプ (LDL20T/15) | | |
| 入力電圧 (V) | 100 | 200 | 242 | 100 | 200 | 242 |
| 入力電流 (A) | 0.172 | 0.090 | 0.080 | 0.193 | 0.099 | 0.085 |
| 消費電力 (W) | 17 | 17 | 17 | 19 | 19 | 19 |
| 平均消費電力 (W) | 15 | 15 | 15 | 17 | 17 | 17 |

| 部番 | 部品名 | 個数 | 材質 | 摘要 |
|----|---------|----|-------------------------|--------------------|
| 1 | シャーシ | 1 | SGC (溶融亜鉛めっき鋼板) t0.5 | - |
| 2 | 反射板 | 1 | SPC (鋼板) t0.5 | 高反射白色塗装 |
| 3 | 枠 | 1 | SPC (鋼板) t0.8 | 塗装 (白) |
| 4 | カバー | 1 | PMMA (アクリル樹脂) | 乳白 |
| 5 | ランプソケット | 1 | PBT樹脂 | DFS-1202 (給電用) |
| 6 | ランプソケット | 1 | PBT樹脂 | DFS-0102 |
| 7 | 端子台 | 1 | PA (ポリアミド樹脂) | DFC-3621 |
| 8 | 端子台 | 1 | PC (ポリカーボネート樹脂) | DFC-3625 (調光信号用) |
| 9 | 化粧ねじ | 2 | - | 頭部白色PBT (セットスクリュウ) |
| 10 | 電源ユニット | 1 | - | LEK160016A04D |
| 11 | LEDランプ | 1 | - | LDL20 |



⚠️ 安全に関するご注意

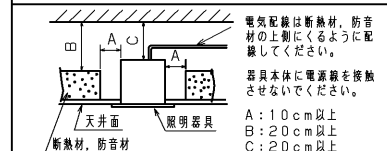
- 本器具は、5℃～35℃の温度範囲で使用するように設計してあります。高温で使用しますと火災の原因となります。
- 本器具は屋内専用です。屋外や、振動の強い場所、水気・湿気のある場所及び腐食性ガス等の発生する場所では使用できません。器具落下・感電の原因となります。
- この器具は断熱施工不可です。断熱材・防音材を使用する場合には、器具にかぶせたり、密着して使用しないでください。火災の原因となります。右図を参照してください。
- 東芝直管形LEDランプ専用器具です。適合ランプ以外は使用しないでください。落下・感電・火災の原因となります。



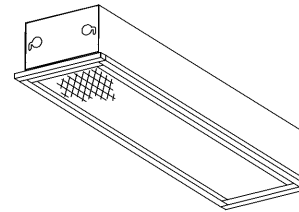
- 天井埋込み専用器具です。傾斜天井・柔らかい天井 (ロックウール等) には取り付けしないでください。指定以外の取り付けを行うと器具落下の原因となります。

器具の取付け方
断熱材、防音材をご使用の場合は下図のように施工してください。

住宅の断熱施工天井ではご使用できません。
住宅以外の断熱施工天井でのご使用の場合の施工方法



電気配線は断熱材、防音材の上側にくるように配線してください。
器具本体に電源線を接触させないでください。
A: 10cm以上
B: 20cm以上
C: 20cm以上



適合連結金具 C-137

| 基本灯具形名 | システムユニット形名 |
|----------------|------------|
| LEDR-21800-LDJ | F-21123 |

E-CORE™
【イ・コア】
LEDベースライト

| | | | | |
|-----------------|------|--------------------|-----------------|-------------------------------------|
| 電圧 (V) | 点灯方式 | 質量 (kg) | 形名 | LEDR-21800-LDJ +F-21123 (1/2) |
| 100 242 | LDJ | 3.0 | 品名 | |
| | | | | 東芝直管形LEDランプ* システム 照明器具 |
| 承認 | 担当 | 図番 | AA2011-00346-03 | |
| 渡邊 | 井上 | 番 | | |
| 単位 mm | 第三角法 | 東芝ライテック株式会社 | | |

日本国内専用 (Use only in Japan)

調光制御装置の施工上の注意

下記の調光制御装置をご使用して調光を行うことができます。
調光制御装置と組み合わせてご使用になる場合は次の点にご注意ください。

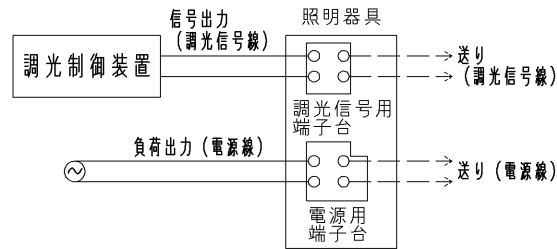
I. SESLをご使用の場合

- ①SESLは必ず下記に示す適合電圧の製品をご使用ください。
 - ・あかりセンサタイプ…DF-20206XD7 (100V~242V用)
DF-20207XD7 (100V~242V用)
DF-20204MXD7 (100V~242V用)
 - ・あかり+人感センサタイプ…DF-20206ZD7 (100V~242V用)
DF-20207ZD7 (100V~242V用)
DF-20204MZD7 (100V~242V用)
 - ・パネルタイプ…DF-20301-PD7 (100V~242V用)
DF-70403 (100V~242V用)

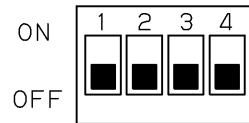
- ②電源線(2線)、調光線(2線)が必要になります。
- ③電源線は、SESL用と器具用の2系統必要となります。

II. コントルクス(FLコントルクスPD)をご使用の場合

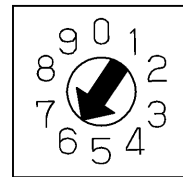
- ①FLコントルクスPDは必ず下記に示す製品をご使用ください。
 - ・DF-70162-PD (100V~242V用)
 - ・DF-70170-PD (100V~242V用)
- ②「電源線(2線)、調光線(2線)」が必要になります。
- ③コントルクスと照明器具との総配線長は200m以下としてください。
- ・その他SESL、コントルクスの施工上の注意についてはそれぞれ個別の商品図面または、取扱説明書をお読みください。
- ・器具への結線の際、電源用と調光信号用の端子台を間違わないように接続してください。「誤結線しますと安定器が壊れます。」
- ・調光信号線は、 $\phi 0.9$ 、 $\phi 1.2$ の軟銅線(CPEV)または、警報用信号線(AE線)をご使用ください。
- ④コントルクスの設定スイッチを図のように操作してください。
コントルクスの設定スイッチ操作を行わない場合、ランプ表面の明るさが均一にならないことがあります。性能としては問題ありません。



調光制御装置との結線図



DF-70162-PD
コントルクス設定スイッチ図



DF-70170-PD
コントルクス設定スイッチ図

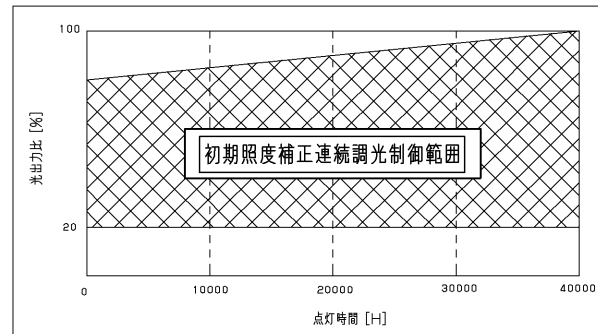
初期照度補正機能付き照明器具使用上の注意

この器具はランプ初期の明るすぎを自動的に補正する機能を持つ照明器具です。
定格出力の77%の光束を保つように設計されています。

ご使用の際は次の点にご注意ください。

ランプを寿命末期前に交換される場合は以下の手順によりランプの明るさを初期状態に戻してください。

- ①ランプを取り外す。
- ②電源ONを1秒以上、電源OFFを3秒以上を5回繰り返す。
- ③新しいランプを取り付ける。
 - ・初期照度機能がリセットされた際はランプ点灯10秒後に初期時の器具光束の明るさに変化します。(10秒間は100%の明るさで点灯します。)
 - ・ランプを装着しない状態で電源をON/OFFを繰り返すと初期照度機能がリセットし、ランプの明るさが初期状態に戻る場合があります。
 - ・電源を切らずにランプを取り外した場合、100%の明るさで点灯する場合があります。その際は、電源をOFF/ONするとランプを取り外す前の明るさに戻ります。
 - ・器具の経年使用による光束低下の補正は定期的な清掃を前提として設計しています。一年ごとの清掃をお勧めします。
 - ・初期照度機能作動中は、制御範囲が図のようになります。



E-CORE™
【イー・コア】
LEDベースライト

| | | | | |
|----------------------------|------|---------|----|-------------------------------------|
| 電圧 (V) | 点灯方式 | 質量 (kg) | 形名 | LEDR-21800-LDJ +F-21123 (2/2) |
| 100 242 | LDJ | 3.0 | 品名 | |
| 承認 | | | | 担当 |
| 渡邊 | | | | |
| 単位 mm | | | | 第三角法 |
| 図番 | | | | |
| AA2011-00346-03 | | | | 東芝ライテック株式会社 |
| 日本国内専用 (Use only in Japan) | | | | |