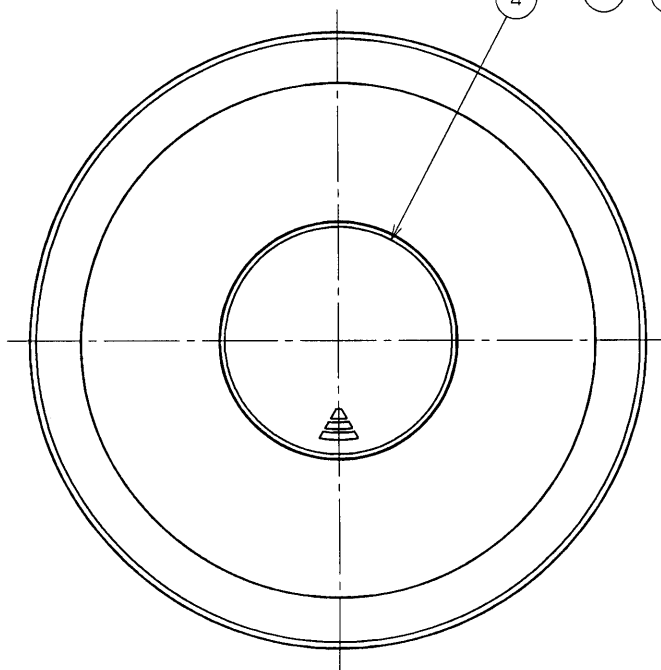
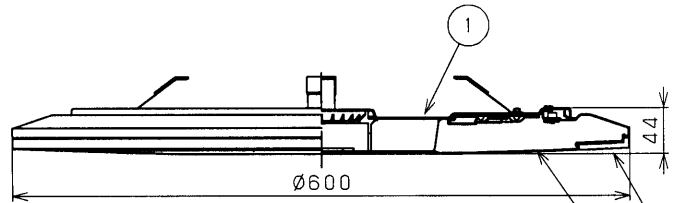
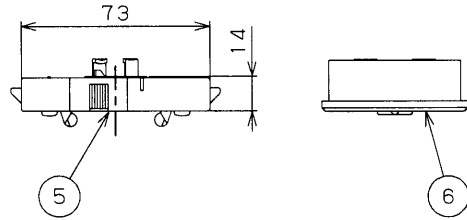


部番	部品名	個数	材質	摘要
1	本体	1	-	LEDH60V01TRM
2	セード	1	PMMA (アクリル樹脂)	乳白 (帯電防止剤入り)
3	化粧枠	1	PMMA (アクリル樹脂)	透明
4	化粧カバー	1	PMMA (アクリル樹脂)	透明 (白色フィルム付き)
5	取付けアダプタ	1	PBT樹脂	DFC-2213
6	引掛シーリングボディ	1	MP (メタフェニル樹脂)	DC5042 (W)



器具の点灯状態切替え方法

・当器具はリモコン送信器または壁スイッチの操作により、点灯状態を切り替えることができます。

リモコンについて (リモコン送信器は別売です)

この商品は連続調光リモコンタイプです。対応する専用リモコン送信器との組み合わせにより、明るさを100%~約1% (昼白色時) の範囲で、光色を昼白色~電球色で調光してご使用いただけます。
※エコセンサーを搭載しております。センサーにより、外光や他の照明器具などによる部屋の明るさを検知して、自動で明るさをコントロールします。

専用リモコン送信器

(別売) FRC-186T (ダイレクト選択タイプ)

明るさ・光色: 全光、調光、シーン、常夜灯 (6段階調光)、消灯

(別売) FRC-184T (ON/OFFタイマ付き)

明るさ・光色: 全光、調光、シーン1、シーン2、常夜灯 (6段階調光)、消灯

タイマ: 設定時刻での自動点灯、自動消灯可能

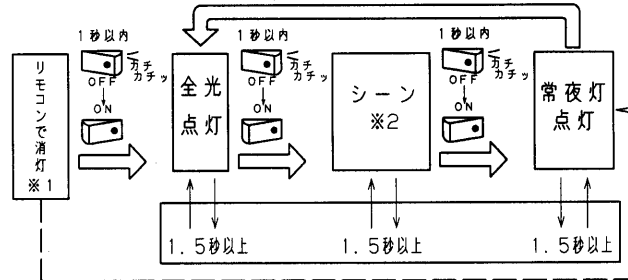
ゆっくりおやすみタイマ30分/60分

・専用のリモコン送信器以外ではご使用いただけません。

・リモコン送信器のご使用方法は別売のリモコン送信器の取扱説明書をご確認ください。

壁スイッチでの切り替え

壁スイッチOFF後約1秒以内に壁スイッチONにすると、下記の順序で切り替わります。(⇒)



※1: 壁スイッチをOFFする前にリモコン操作で器具を消灯状態にしておいた場合は、壁スイッチを再びONにすると常夜灯点灯になります。(⇒)

※2: 設定した明るさで点灯します。出荷時は約10%調光で点灯します。専用リモコン送信器のみで、お好みの明るさに設定ができます。

・1個の壁スイッチで2台以上の **プルスイッチレス機能** の器具を操作することはおやめください。同時に切り替わらない場合があります。

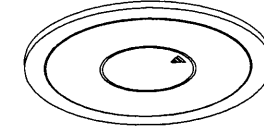
・リモコンで消灯した場合、停電が発生した際、**プルスイッチレス機能** がはたらき全灯点灯などになることがあります。

・**プルスイッチレス機能** 付き器具は、必ず壁スイッチをお使いください。

・**プルスイッチレス機能** により壁スイッチで点灯を切り替えて常夜灯にした際は、常夜灯の明るさがリモコンで調光した明るさとなります。

▲ 安全に関するご注意

- ・本器具は、5℃~35℃の温度範囲で使用するように設計してあります。高温で使用すると火災の原因となります。
- ・本器具は屋内専用です。屋外や、水気・湿気のある場所及び腐食性ガス等の発生する場所では使用できません。
- ・器具落下・感電の原因となります。
- ・直射日光の当たる場所で使用しないでください。
- ・変色・変形・火災・短寿命の原因となります。
- ・本器具は屋内専用ですので、風が吹く場所には使用できません。
- ・そのまま使用しますと器具落下の原因となります。
- ・本器具は、天井直付け専用です。指定以外の取り付けを行うと火災・器具落下の原因となります。
- ・安全上LEDを直視することはおやめください。



E-CORE™
【イー・コア】
LEDシーリングライト

使用上の注意

- 1) LED素子には光色、明るさにバラツキがあるため、同じ形名の商品でも光色、明るさが異なることがあります。ご了承ください。
- 2) 調光レベルが下限近くの状態ではLED素子の明るさが低下するため、光色、明るさのバラツキがわかりやすくなる場合があります。ご了承ください。

電圧 (V)	適合ランプ	質量 (kg)	形名	LEDH81102Y-LC
100	-	3.2	品名	東芝LED照明器具
承認	担当	図番	AA2011-00277-03	
甲佐	谷口	番	東芝ライテック株式会社	
単位 mm	第三角法			