

部番	部品名	個数	材質	摘要
1	グローブ	1	PC(ポリカーボネート樹脂)	—
2	本体	1	ADC(アルミダイカスト)	アクリル焼付塗装(銀色)
3	樹脂ケース	1	PBT樹脂	—
4	口金	1	Bs BM(黄銅)	E26

お買い求めの前に

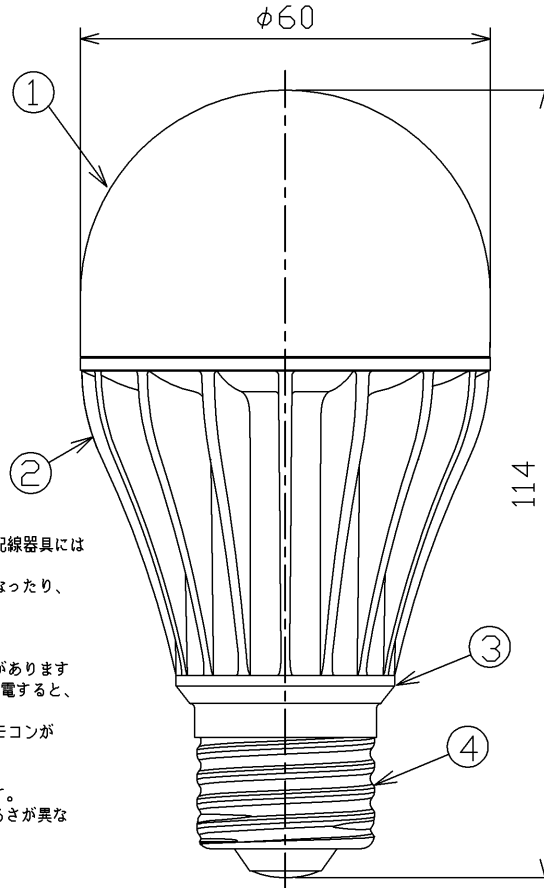
- ・ランプ単体では調光はできません。調光には位相制御式調光器が必要です。
- ・調光時にちらつきが発生するときは、ちらつきが発生しない位置に調光器を操作して使用してください。
- ・調光時に調光器・ランプから音がすることがありますが異常ではありません。
- ・調光したときの明るさや電力の変化は電球とは異なります。
- ・調光器のつまみを絞って消灯させても電力は消費します。長時間消灯する場合は、電源スイッチを切ることをお勧めします。
- ・深く調光した状態で電源を切り、電源を再投入した場合は、点灯までに時間がかかったり、点灯しない場合があります。この場合は一度100%の明るさに操作すると点灯します。
- ・電源の変動によって、ちらつきや立ち消えが発生することがあります。ドライヤー、掃除機、電子レンジ、洗濯機などを使用すると電源の変動が起こり、ちらつきや立ち消えが発生することがあります。
- ・調光器の種類や方式によっては、ちらつき場合や調光動作が不連続になる場合、明るさを絞り切れない場合などがあります。
- ・同じ調光器に接続したランプであっても、個々のランプの明るさに違いが出る場合があります。
- ・各調光器への接続台数は次の表の上限台数に従って接続してください。

調光器の容量：(上限台数)

200W：(10) 400W：(20) 500W：(24) 800W～：(30)

ご使用上の注意

- ・水洗いや分解、改造はしないでください。LEDなどは修理・交換できません。
- ・人感スイッチなど自動点滅装置や遅れ停止スイッチなど、電子回路が組み込まれた配線器具には使用できない場合があります。
- ・ランプ点灯時に点灯する表示付スイッチ(オンピカスイッチ)に使うと表示が暗くなったり、点灯しないことがあります。
- ・ランプ周囲温度が40℃を超える場所では使用しないでください。(推奨使用周囲温度は5℃~40℃です。)
- ・ラジオやテレビなどの音響および映像機器の近くで点灯しますと、雑音が入ることがありますのでご注意ください。(雑音が入る時はランプから遠ざけたり、別系統の電源から給電すると、改善されます。)
- ・赤外線リモコンを採用した機器(テレビやエアコンなど)の近くで点灯しますと、リモコンが作動しないことや誤作動することがあります。
- ・商用電源以外のインバータ電源や直流電源で使用しないでください。
- ・ランプを長時間直視するのはおやめください。目に悪影響を及ぼすおそれがあります。
- ・LED素子には光色、明るさにバラツキがあるため、同じ形名の商品でも光色、明るさが異なることがあります。



ランプ仕様		
	光源色	電球色
寸法	全長 (mm)	114
	外径 (mm)	60
	質量 (g)	205
	口金	E26
	電源周波数 (Hz)	50/60 共用
	定格入力電圧 (V)	100
	定格消費電力 (W)	4.5
	定格入力電流 (A)	0.06
	全光束 (lm)	220
	最大光度 (cd)	55
	平均演色評価数 (Ra)	80
	相関色温度 (K)	2800
	定格寿命 (h)	40,000

\*定格寿命は設計寿命であり、寿命を保証するものではありません。

\*光色は電球光に近い電球色です。

安全上のご注意

⚠ 警告	<ul style="list-style-type: none"> <li>・紙や布などでおおったり、燃えやすいものに近づけないでください。(火災の原因)</li> <li>・非常用照明器具、誘導灯器具、水銀灯器具などでは絶対に使用しないでください。(破損・発煙の原因)</li> <li>・取り付け、取り外しや清掃の時は必ず電源を切ってください。(感電の原因)</li> <li>・水滴がかかる状態で使用する場合は、一般照明用電球の防水ソケットで使用してください。その際にお使いの防水ソケットが正常に機能しているかご確認ください。(破損の原因)</li> </ul>
⚠ 注意	<ul style="list-style-type: none"> <li>・器具で指定されたワット数以下のランプをご使用ください。(短寿命の原因)</li> <li>・直接風の当たる環境では使用しないでください。(破損の原因)</li> <li>・物をぶつけたり、傷をつけたり、強く握ったりしないでください。(破損・ケガの原因)</li> <li>・点灯中や消灯直後はランプが熱いので触れないでください。(ヤケドの原因)</li> <li>・ランプはソケットに確実に取り付けてください。(落下の原因)</li> <li>・ランプに殺虫剤・薬剤を直接噴霧するのは避けてください(破損の原因)</li> <li>・酸、硫黄などの腐食性雰囲気のあるところ(温泉地など)では、一般器具によるランプの使用はしないでください。(漏電・落下・口金腐食の原因)</li> </ul>

形名	LDA5L/WD	品名	東芝LED電球 一般電球形(調光器対応・防水)
	承認		担当
	酒井	久安	東芝ライテック株式会社
単位	mm	第三角法	