

部番	部品名	個数	材質	摘要
1	本体	1	MP (メラミンフェノール)	黒
2	カバー	1	ABS樹脂	ニューホワイト
3	化粧カバー	1	ABS樹脂	ニューホワイト
4	サポート	1	SPC (鋼板)	WDG4303
5	扉	1	ABS樹脂	ニューホワイト
6	手動スイッチ	1	ABS樹脂	ニューホワイト
7	動作時間調節ツマミ	1	ABS樹脂	ニューホワイト
8	照度センサスイッチ	1	ABS樹脂	ニューホワイト
9	検知エリア調整カバー	2	PC (ポリカーボネート樹脂)	透明
10	ブランクチップ	1	ABS樹脂	ニューホワイト
11	端子隠し・結線説明ラベル	1	合成紙	裏のり付き

定格電流・電圧	2A 100V
適合負荷	照明専用
適合規格	電気用品安全法
消費電力	約1mA (消費電力約0.05W)
端子構造	ねじなし端子
適合電線	φ1.6, φ2 銅単線
図記号	◆ RAS

	寸法(幅×奥行×高)	詰数(個)	質量(g)
製品単体	—	—	102
内装箱	50×115×55	1	118
外装箱	130×273×130	10	1,280

WIDEi

承認 APPROVED BY 安本	担当 CHARGED BY 鳥居	名称 TITLE WIDEi 東芝配線器具 (ニューホワイト) 人感スイッチ 2線式・3路配線対応
TOSHIBA 東芝ライテック株式会社 TOSHIBA LIGHTING & TECHNOLOGY CORP.		形名 MODEL NO. WDG8031 (1/2) 図面番号 DRAWING NO. AA2011-00109-01 第三角法 3RD ANGLE PROJECTION
		尺度 SCALE 単位 UNITS mm

配線方法と適合負荷

配線方法は施工説明書をご確認ください。

2箇所(3箇所)接続時のご注意

- 複数で使用する場合は、最大で3箇所としてください。
4箇所以上接続した場合検知異常や負荷が正常に動作しない場合があります。
- 複数で使用する場合は、このスイッチ以外(例えば3路スイッチ、連動スイッチ、タッチレススイッチ、他メーカーの複数接続可能なセンサスイッチ等)と組み合わせて使用しないでください。スイッチや負荷が正常に動作しません。
- 結線は必ず施工説明書の記載に従って結線してください。施工説明以外の接続は正常に動作しない場合があります。
- 人感スイッチを3箇所で使用する場合、LED照明や電球型蛍光灯は適合負荷の範囲内で2個以上のご使用をおすすめします。単独使用の場合、正常に動作しない場合があります。

接続できる負荷と容量

警告 発熱、焼損、火災の原因になります。

- ご使用になる照明やランプは必ず以下の適合負荷の表にしたがってご使用ください。また適合負荷以外のご使用にならないでください。
- スイッチを2箇所または3箇所で使用する場合でも、接続できる負荷の容量は単独使用時と同じ最大で2Aになります。定格容量外や適合負荷以外の接続は絶対におやめください。

適合負荷

■白熱灯 10W~200W。ただし1灯あたり100W以下の白熱電球をご使用ください。

■蛍光灯	電子点灯管式	10W	20W	30W	40W	ラビッド式	20W	40W
	グロー式	8灯	5灯	3灯	2灯		6灯	4灯

- 本スイッチは照明の消灯時もセンサの動作を確保するために約1mAの電流を必要とします。グロー式および電子点灯管式をご使用の場合、照明器具によっては消灯時に必要な電流を流せず、正常に動作しない場合があります。この場合は別売のオフピカ用コンデンサ(NDG4981)1個を負荷と並列に接続してください。
- グロー式や電子点灯管式蛍光灯を使用した場合、照明器具やスイッチからうなり音が生じる場合がありますが、異常ではありません。

■インバータ照明器具

電球形蛍光灯 (ネオボール)*1	8W	12W~15W	21W~22W	電球形蛍光 ランプ以外	32W~36W	40W~55W	110W
	4灯	5灯	4灯		3灯	2灯	1灯

■LED照明器具 *1

東芝ライテック(株)製のLED照明器具についてはカタログ等の接続台数一覧表をご覧ください。他メーカーのLED照明器具との組合せについては照明器具メーカーにご確認をおねがいします。
※1 電球形蛍光灯やLED照明は使用できない機種もありますのでご注意ください。

- 複数の負荷を組み合わせる場合は、合計電流の範囲が2Aを超えない範囲で負荷の選定をおこなってください。

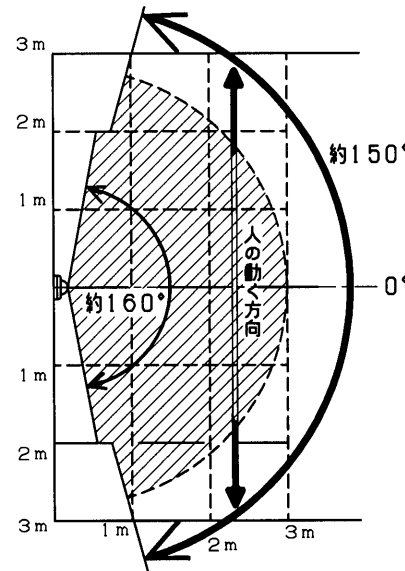
以下の負荷にはご使用になれません。

- HIDなどの放電灯照明器具、適合負荷以外の蛍光灯照明器具
- 人感センサ、温度センサ、調光回路等の制御回路を内蔵している照明器具
- 調光用LED電球、調光用電球形蛍光灯
- 換気扇
- 電磁開閉器

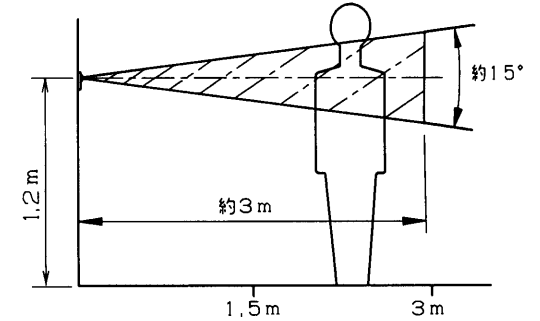
人感センサの検知エリア

- 検知エリアは図で示された斜線の範囲が目安になります。
※160°付近で2mを超えた範囲については検知しにくい場合があります。

(上から見た図)



(横から見た図)



- 取付に関するご注意
図の矢印の様に検知エリアを横切る方向で人感スイッチを取り付けることをお勧めします。人感スイッチに向かって進む場合は検知が鈍くなる場合がありますのでご注意ください。検知エリアの端の部分は検知が鈍い場合があります。

施工上のご注意

- このスイッチは屋内専用です。屋外や水、油、薬品のかかるところ、低温、高温、多湿の場所、粉塵、アンモニアガスなど腐食性ガスのある場所では使用しないでください。
- つぎの様な場所には取り付けしないでください。
 1. 浴室内
 2. 直射日光のあたる場所
 3. 暖房器具の周辺やエアコン吹き出し口の近くなど、気流や温度変化が生じやすい場所
 4. 強力な電気雑音が入る場所や電気雑音を発生する機器の近く
 5. 反射の強い床面や金属板などから光や赤外線が反射をうける場所
- 負荷側または負荷配線を短絡させないでください。内部電子素子が破壊し使用不能になります。
- メガ測定はこのスイッチをはずして測定してください。サージ保護素子等の劣化や破壊の原因になります。
- 投げたり落としたりしないでください。機構部や電子素子破壊による故障の原因になります。
- 電気工事士法によりこの器具の施工は電気工事士でなければできません。

承認 APPROVED BY	担当 CHARGED BY	名称 TITLE	東芝配線器具 (ニューホワイト)	
安本	鳥居	WIDEi	人感スイッチ	
		2線式・3路配線対応		
		形名 MODEL NO.	WDG8031 (2/2)	
		図面番号 DRAWING NO.	AA2011-00109-01	
TOSHIBA 東芝ライテック株式会社 TOSHIBA LIGHTING & TECHNOLOGY CORP.		第三角法	尺度 SCALE	単位 UNITS
		3RD ANGLE PROJECTION		mm