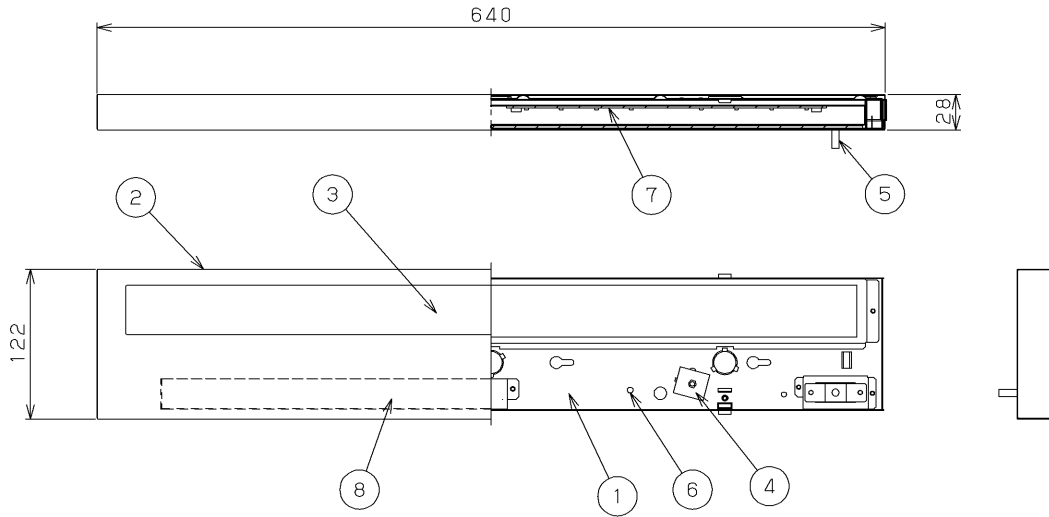
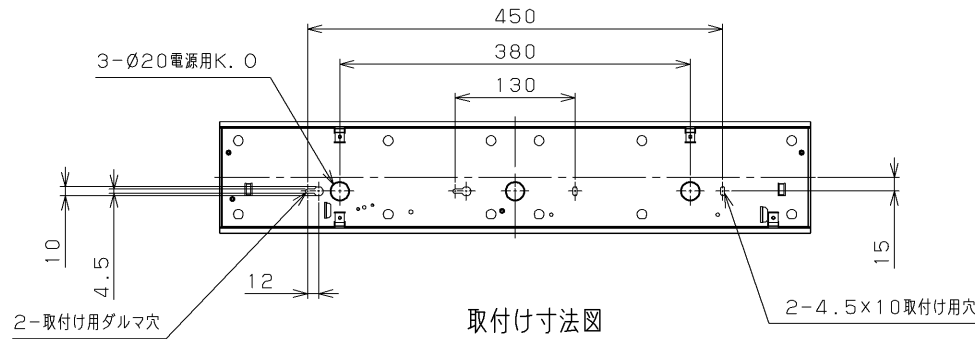
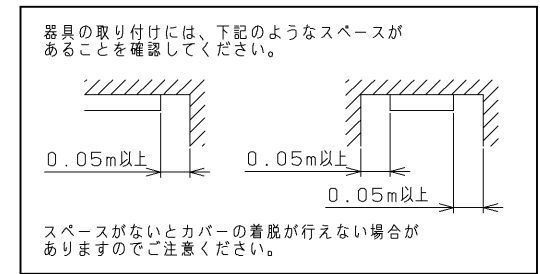
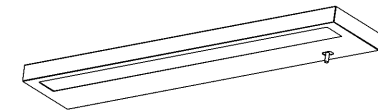


TOSHIBA 2010.12.001 (2013.08.001)



部番	部品名	個数	材質	摘要
1	シャーシ	1	SPC (鋼板) t0.5	メラミン焼付塗装 (ピュアホワイト)
2	カバー	1	SPC (鋼板) t0.5	メラミン焼付塗装 (ピュアホワイト)
3	セード	1	PMMA (アクリル樹脂)	乳白
4	端子台	1	PP (ポリプロピレン樹脂)	DFC-3623
5	スイッチ	1	-	MS-18T
6	接地端子	1	BsBM (黄銅)	M4
7	LEDモジュール	2	-	昼白色
8	電源ユニット	1	-	LEK-3R8S021A02



安全に関するご注意

- 本器具は、5℃～35℃の温度範囲で使用するように設計してあります。高温で使用しますと火災の原因となります。
- 本器具は屋内専用です。屋外や、水気・湿気のある場所及び腐食性ガス等の発生する場所では使用できません。
- 器具落下、感電の原因となります。
- 直射日光の当たる場所で使用しないでください。変色・変形・火災・短寿命の原因となります。
- 本器具は屋内専用ですので、風が吹く場所には使用できません。そのまま使用しますと器具落下の原因となります。
- 本器具は柵下取付け専用です。指定以外の取り付けを行うと火災・器具落下の原因となります。
- LEDを直視しないでください。

使用上の注意

- 1) LED素子には光色、明るさにバラツキがあるため、同じ形名の商品でも光色、明るさが異なることがあります。ご了承ください。
- 2) カメラ映像に影響を及ぼす可能性があります。
- 3) AC100V専用器具です。200Vでのご使用はできません。

レバースイッチ付 (全光→消)
柵下取付け専用
壁面取付け不可

E-CORE™
【イー・コア】
LEDブラケット

電圧 (V)	点灯方式	質量 (kg)	形名	LEDB87002-LS
100	LS	1.5	品名	東芝LED照明器具
承認	担当	図番	AA2010-02819-02	
甲佐	松本	番	東芝ライテック株式会社	
単位 mm	第三角法			

日本国内専用 (Use only in Japan)