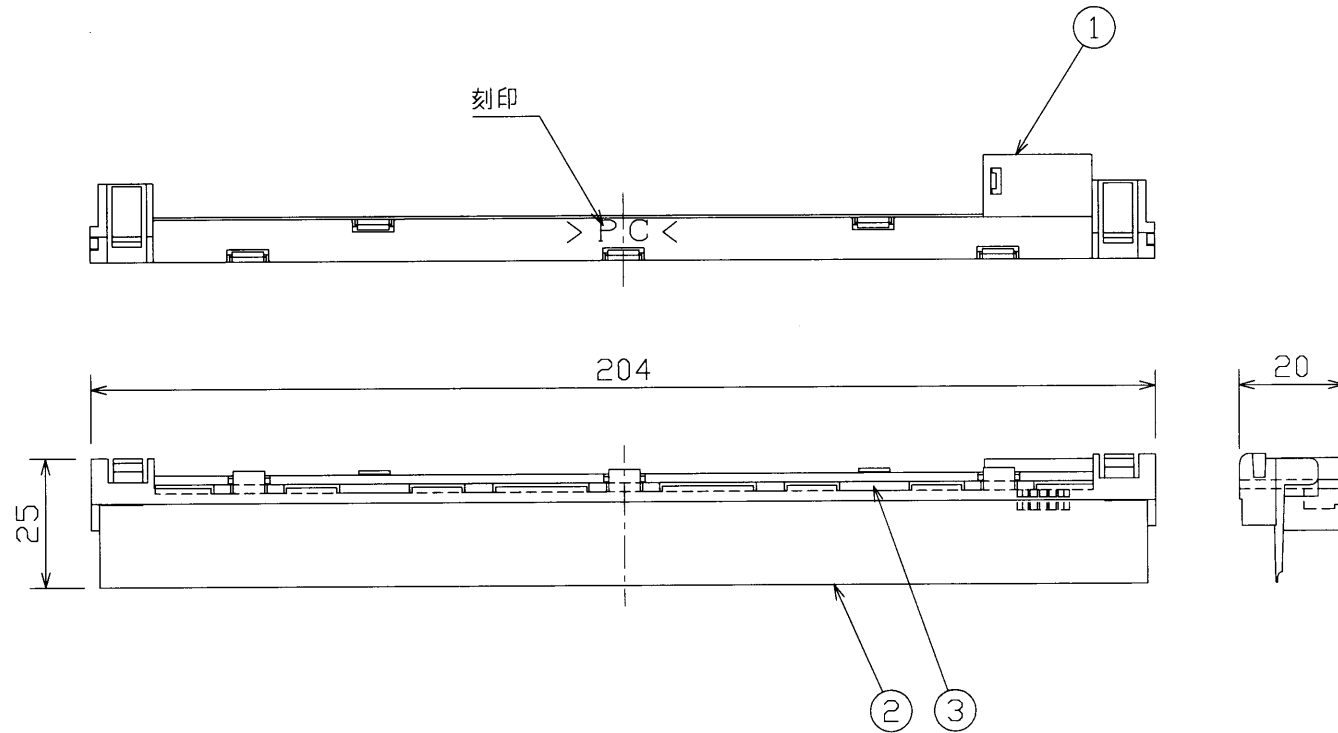


部番	部品名	個数	材質	摘要
1	ランプホルダカバー	1	PC (ポリカーボネート樹脂)	オフホワイト
2	ランプホルダ	1	PC (ポリカーボネート樹脂)	オフホワイト
3	LEDモジュール	1	-	LEM-024012 (W)



B級BH形 一般用

**E-CORE™**  
[イー・コア]  
LED誘導灯

電圧 (V)	適合ランプ	質量 (g)	形名	LEM-024012(W)-S1
-	-	20	品名	
			図番	AA2010-02762-01
			<b>東芝ライテック株式会社</b>	