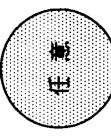


ランプ仕様	
寸法	外管径 (mm) 95
	全長 (mm) 117
	光中心距離 (mm) —
	質量 (g) 225
	口金 E26
	定格ランプ電力 (W) 7.3
	ランプ電圧 (V) 88
	ランプ電流 (A) 0.83
	最大光度 (cd) 9,000
*1	色温度 (K) 4,200
*1	平均演色評価数 (Ra) 94
	ビームの開き (度) 40
*2	定格寿命 (h) 9,000
点灯方向	
	

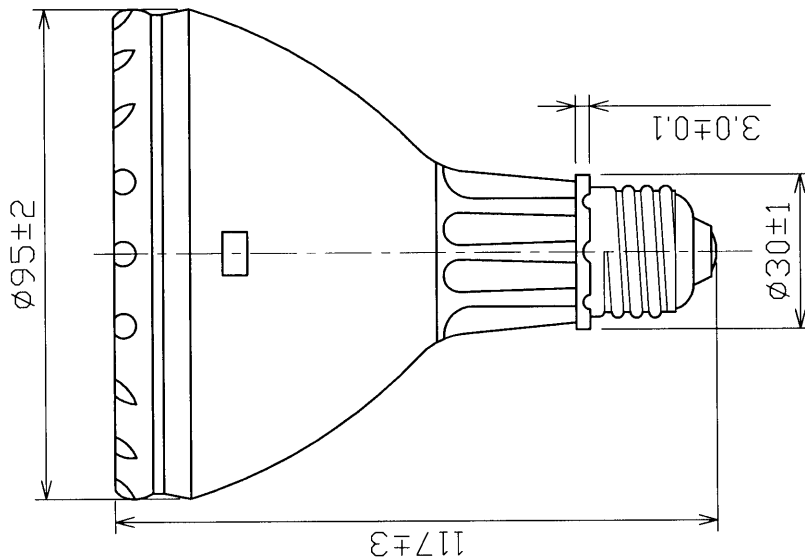
- *1 100時間値を示します。
 - *2 定格寿命はランプ寿命の平均値を示します。
- 注) * 安定時間は約3分、再始動時間は約15分です。
 * 5kV以上の耐パルス性能を備えたソケットを必ずご使用ください。
 * 必ず電子安定器と組み合わせさせてご使用ください。

安全上のご注意

- 警告**
- ・ランプの外管(ガラス球)が割れたままでは、絶対に点灯しないでください。紫外放射による目の痛み、視力障害や皮膚の炎症、日焼け、破損及び落下によるケガの原因となります。
 - ・紙や布などでおおったり、燃えやすいものに近づけないでください。火災や灯具過熱の原因となります。
 - ・一般形ランプは兼用灯用に使用しないでください。破損によるケガの原因となります。
 - ・取り付け、取り外しや器具清掃のときは、必ず電源を切ってください。感電の原因となります。
 - ・適合した器具及び安定器で指定されたワット数と品種のランプを必ず使用してください。火災、発煙、過熱やランプ破損によるケガの原因となります。

- 注意**
- ・落としたり、物をぶつけたり、(荷重をかけた)り、無理な力を加えたり、キズをつけないでください。(特に器具清掃のときは、注意してください。)落下及び破損によるケガの原因となります。
 - ・点灯中や消灯後しばらくは、ランプが熱いので絶対に手や肌などをふれないでください。ヤケドの原因となる可能性があります。
 - ・雨や水滴がかかる状態や、湿度の高いところで使用しないでください。絶縁不良、落下及び破損によるケガの原因となる可能性があります。
 - ・ソケットに確実に取り付けてください。ランプの落下によるケガや接触不良による口金及び安定部の過熱や発煙の原因となります。
 - ・点滅など正常に点灯しない場合は、直ちに電源を切ってランプを交換してください。安定器焼損、配線または器具の絶縁劣化の原因となる可能性があります。
 - ・既設の照明設備で点灯する場合には、安定器、照明器具、配線に絶縁劣化がないことを点検の上、使用してください。安定器焼損及び漏電の原因となる可能性があります。

ご使用の際は、取扱説明書をよくお読みの上、正しくお使いください。



形名	CDM-R70W/942 PAR30L40°	品名	〈フリリップス社製〉 メタルハライドランプ
承認	吉田	図番	AA2010-02743-01
担当	神田		
単位	m m	東芝ライテック株式会社	
		第三角法	