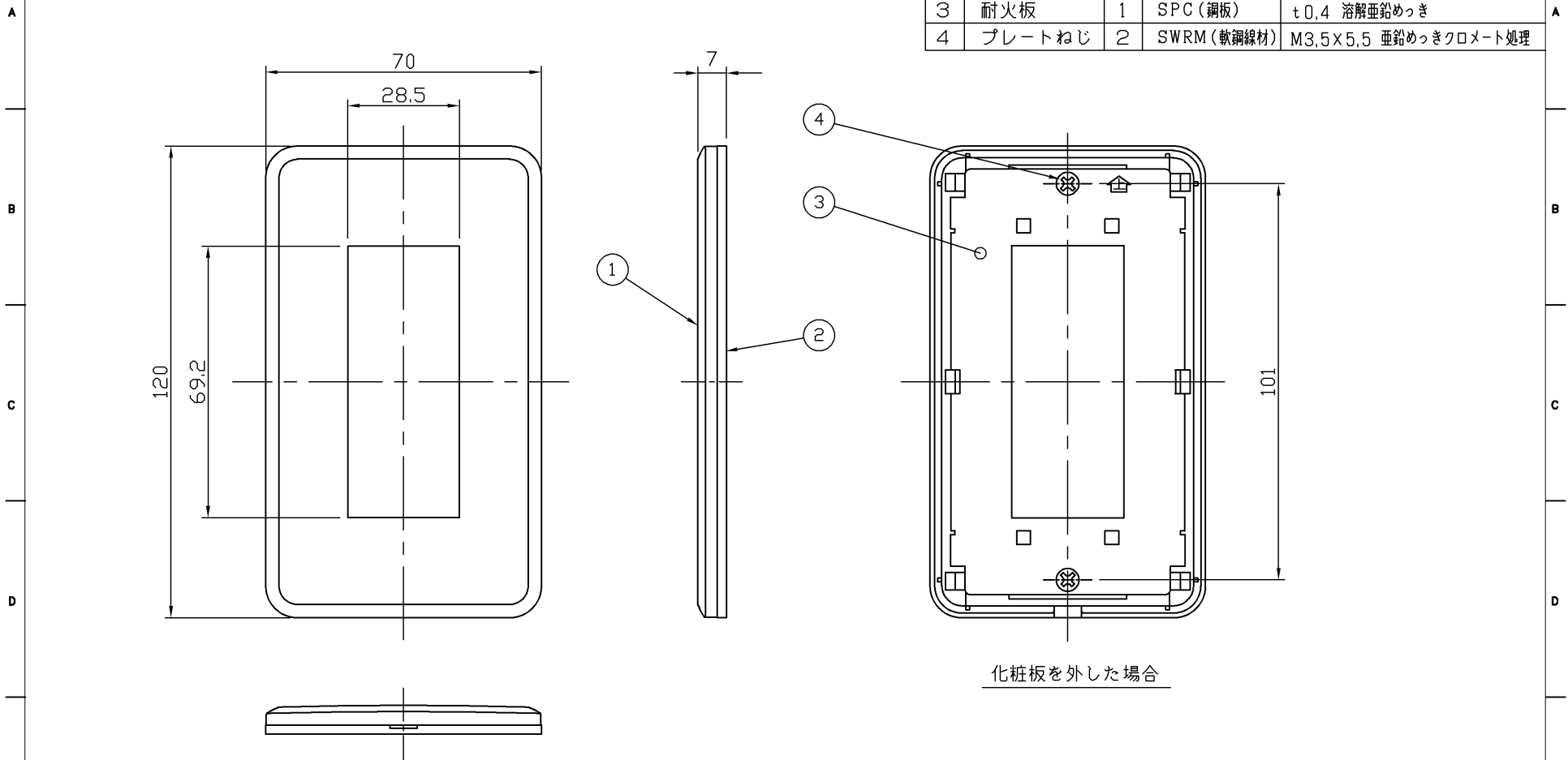


(2010.09.137) 2023.05.137

**WIDE-i**

部番	部品名	個数	材質	摘要
1	化粧板	1	ABS樹脂	ニューホワイト
2	アダプタ	1	ABS樹脂	ニューホワイト
3	耐火板	1	SPC(鋼板)	t0.4 溶解亜鉛めっき
4	プレートねじ	2	SWRM(軟鋼線材)	M3,5×5,5 亜鉛めっきクロメート処理



	寸法(幅×奥行×高)	詰数(個)	質量(g)
製品単体	—	—	37
内装箱	100×128×78	10	395
外装箱	120×400×150	100	4,178

承認 APPROVED BY 小野	担当 CHARGED BY 益子	名称 TITLE 東芝配線器具(ニューホワイト) <b>WIDE-i 簡易耐火プレート 3個用</b>
<b>TOSHIBA</b> <b>東芝ライテック株式会社</b> Toshiba Lighting & Technology Corporation		形名 MODEL NO. WDG5413H(WW)
		図面番号 DRAWING NO. AA2010-02341-04
第三角法 3RD ANGLE PROJECTION		尺度 SCALE —
		単位 UNITS mm

日本国内専用 (Use only in Japan)