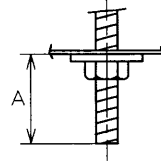


連結には必ず連結ガイドを使用してください。

直付け連結使用例



A寸法は30mmを超えないようにしてください。

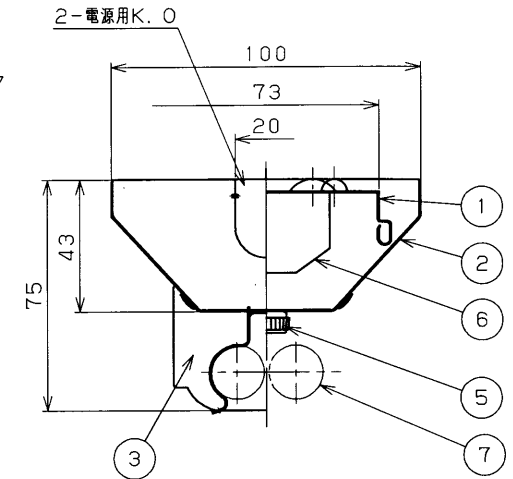
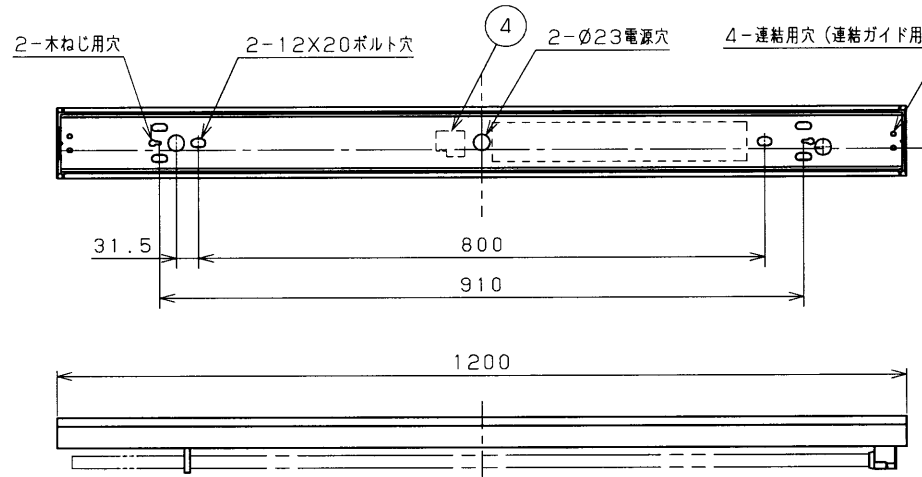
取付けボルトの器具内寸法

部番	部品名	個数	材質	摘要
1	シャーシ	1	SGC (溶融亜鉛めっき鋼板) t0.5	—
2	反射板	1	CGC (鋼板) t0.35	高反射白色塗装
3	ランプソケット	1	PBT樹脂	DFS-5408
4	端子台	1	PA (ポリアミド樹脂)	DFC-3621
5	プッシュスクリュー	2	—	—
6	安定器	1	—	FMK-105H9201
7	ランプ	1	—	FHP105ワット

■初期照度補正機能付照明器具使用上のご注意

この器具はランプ 初期の明るさを自動的に補正する機能を持つ照明器具であり、定格ランプ 寿命時に初期時の器具光束が得られる設計となっています。ご使用の際は次のご注意ください。

- ・ランプ 寿命末期まで使用される場合 (自動リセット)  
安定器が寿命末期を検知し、ランプ を消灯します。ランプ 交換後は自動的に初期照度機能をリセットし、ランプ の明るさが初期状態に戻ります。
- ・ランプ を寿命末期前に交換される場合 (手動リセット)  
ランプ を寿命末期まで使用せずに取り替える場合は自動リセットが動作しませんので、手動リセットが必要となります。  
以下手順によりランプ の明るさを初期状態に戻してください。  
①ランプ を取り外す。②電源ONを1秒以上、電源OFFを3秒以上を3回繰り返す。③新しいランプ を取り付ける。
- ・初期照度機能がリセットされた際はランプ 点灯10秒後に初期時の器具光束の明るさに変化します。(10秒間は100%の明るさで点灯します)
- ・ランプ を装着していない状態で電源をON/OFFを繰り返すと初期照度機能がリセットし、ランプ の明るさが初期状態に戻る場合があります。
- ・電源は切らずにランプ を取り外した場合、初期照度機能がリセットし、ランプ の明るさが初期状態に戻る場合があります。
- ・あかりセンサ・人感センサ、コントルクスと組み合わせのご使用はできません。
- ・器具・ランプ の汚れに対する補正はできません。定期的な清掃をお勧めします。
- ・照明器具2台以上とオフピカスイッチを組み合わせる場合は、オフピカスイッチを2箇所以下でご使用ください。  
照明器具を3台以上でご使用の場合は問題ありません。
- ・照明器具2台以下でオフピカスイッチと組み合わせる場合、手動リセットが動作しない場合があります。  
オフピカスイッチは2箇所までとしてください。



平均電力: 90.5W 初期照度補正による省エネ率を用いて簡易計算した値です。



連結ガイド付き

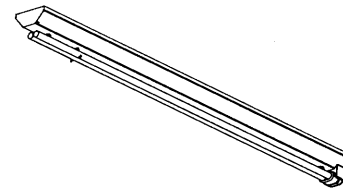
⚠ 安全に関する警告

- ・本器具は屋内専用です。軒下などで雨水の降り込みや湿気をおびる場所で使用すると火災の原因となります。

⚠ 安全に関するご注意

- ・本器具は、5℃～35℃の温度範囲で使用するように設計してあります。高温で使用すると火災の原因となります。
- ・直射日光の当たる場所で使用しないでください。変色・変形・火災・短寿命の原因となります。
- ・本器具は屋内専用ですので、風が吹く場所には使用できません。そのまま使用すると器具落下の原因となります。また屋外や、水気・湿気のある場所及び腐食性ガス等の発生する場所では使用できません。器具落下、感電の原因となります。

- ・本器具は、天井直付け専用です。指定以外の取り付けを行うと火災・器具落下の原因となります。
- ・冷風がランプに当たる場合には、ランプが暗くなる場合があります。
- ・高周波点灯専用コンパクト形蛍光灯ランプ「Hfフューライン (FHP105PRIDE)」推奨器具です。FHP105ランプ以外は使用しないでください。



電圧 (V)	点灯方式	質量 (kg)	形名	FHT-91317-PK2
200   242	PK	2.1	品名	電子式 東芝蛍光灯器具 FHP105X1
承認	担当	図番	AA2010-02210-02	
渡邊	室伏	番	東芝ライテック株式会社	
単位 mm	第三角法			