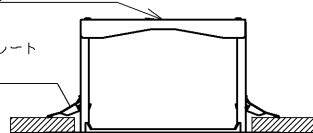


【施工方法】

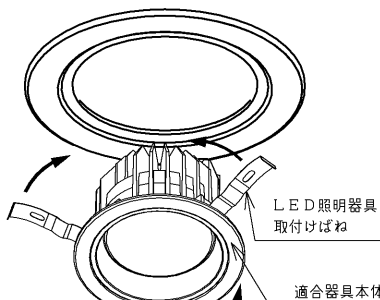
①天井にリニューアルプレートを
取り付ける。

リニューアルプレート
取付け金具

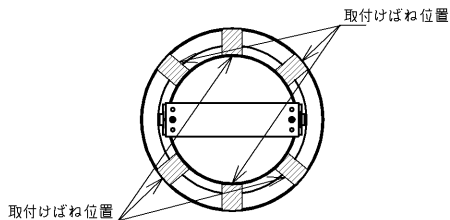


②器具本体の取付けねを締め、
リニューアルプレートに取り付ける。

※電源接続方法は適合器具の取扱説明書をご覧ください。



【注意事項】



※取り付けに不備がありますと落下の原因となります。
LED照明器具の取付けばねが、リニューアルプレート
の取付け金具と接触しないように取り付けてください。
接触した状態はLED照明器具のずれ落ちの原因となります。

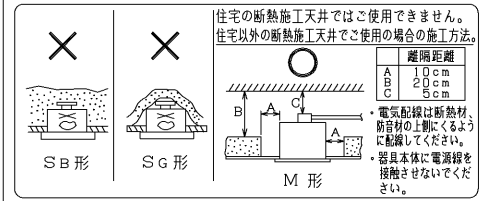
■既設埋込み穴(φ200)を利用して
LEDダウンライト1000、1500、2000、3500、6000シリーズを
設置するプレートです。
プレートの中央には取付け用穴(φ150)が空いています。

| 部番 | 部品名 | 個数 | 材質 | 摘要 |
|----|-------|----|------------------------|--|
| 1 | 化粧枠 | 1 | SPC(鋼板) t1.2 | メラミン焼付塗装(パーজনホワイト)※ |
| 2 | シャーシ | 2 | SGC(溶融亜鉛めっき鋼板) t1.0 | — |
| 3 | 天板 | 1 | SGC(溶融亜鉛めっき鋼板) t0.8 | — |
| 4 | 取付け金具 | 2 | SUS(ステンレス鋼) | — |
| 5 | 器具 | 1 | — | LED対応サイズ1000、1500、2000、3500、6000シリーズ(埋込φ150) |

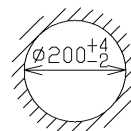
※参考マンセル値：5.7Y 9.0/0.6

⚠ 安全に関するご注意

- 住宅の断熱施工天井では使用できません。
- 東芝LED照明器具専用のリニューアルプレートです。
指定の寸法の埋込み穴をあけ、傾斜天井・やわらかい天井
(ロックウール等)には取り付けしないでください。
指定以外の取り付けを行うと、天井材の破損、器具と天井面の
間に隙間が発生する場合があります。
- 本器具は、5℃～35℃の温度範囲で使用するように設計してあります。
高温で使用すると火災の原因となります。
- 必ず適合器具と組み合わせてご使用ください。適合器具以外の
器具と組み合わせて使用すると故障・落下の原因となります。
- この器具は断熱施工不可のため、下図のような施工が必要となります。
指定外の施工を行うと火災の原因となります。



※岩綿吸音板(ロックウール)等、柔らかい天井材への取り付けはお避けください。



埋込み穴寸法

天井取付け厚さ:5mm~25mm

屋内用

E-CORE™
[イーコア]
LEDダウンライト

| 電圧(V) | 適合器具 | 質量(kg) | 形名 |
|-------|-----------------|--------|---------------------|
| — | LED照明器具 左表参照 | 0.5 | LEDX-60020 (1/2) |
| 承認 | 担当 | 図番 | AA2010-02050-02 |
| 松田 | 手塚 | — | |
| 単位 mm | 第三角法 | — | |

東芝ライテック株式会社

日本国内専用 (Use only in Japan)

<生産完了 2018年12月13日>

| 適 合 器 具 | | | | | | |
|------------------|------------------|------------------|------------------|------------------|------------------|-------------------|
| LEDD-16001M-LD9 | LEDD-21021MN-LS9 | LEDD-15021MN-LS9 | LEDD-09021MN-LS9 | LEDD-35001N-LD9 | LEDD-60011N-LD9 | LEDD-60011MN-LD9 |
| LEDD-16001MY-LD9 | LEDD-21021ML-LS9 | LEDD-15021ML-LS9 | LEDD-09021ML-LS9 | LEDD-35001W-LD9 | LEDD-60011W-LD9 | LEDD-60011MW-LD9 |
| | LEDD-21021FN-LS9 | LEDD-15021FN-LS9 | LEDD-09021FN-LS9 | LEDD-35001WW-LD9 | LEDD-60011WW-LD9 | LEDD-60011MWW-LD9 |
| | LEDD-21021FL-LS9 | LEDD-15021FL-LS9 | LEDD-09021FL-LS9 | LEDD-35001L-LD9 | LEDD-60011L-LD9 | LEDD-60011ML-LD9 |
| | LEDD-21023N-LS9 | LEDD-15023N-LS9 | LEDD-09023N-LS9 | LEDD-35003N-LD9 | LEDD-60013N-LD9 | LEDD-60013MN-LD9 |
| | LEDD-21023L-LS9 | LEDD-15023L-LS9 | LEDD-09023L-LS9 | LEDD-35003W-LD9 | LEDD-60013W-LD9 | LEDD-60013MW-LD9 |
| | LEDD-21027N-LD9 | LEDD-15027N-LD9 | LEDD-09027N-LD9 | LEDD-35003WW-LD9 | LEDD-60013WW-LD9 | LEDD-60013MWW-LD9 |
| | LEDD-21027L-LD9 | LEDD-15027L-LD9 | LEDD-09027L-LD9 | LEDD-35003L-LD9 | LEDD-60013L-LD9 | LEDD-60013ML-LD9 |

E-CORE™
[イー・コア]
LEDダウンライト

屋内用

| | | | | |
|-----------|-----------------|--------------------|-----------------|---------------------|
| 電圧 (V) | 適合器具 | 質量 (kg) | 形名 | LEDX-60020 (2/2) |
| — | LED照明器具 上記参照 | 0.5 | 品名 | |
| 承認 | 担当 | 図番 | AA2010-02050-02 | |
| 松田 | 手塚 | 東芝ライテック株式会社 | | |
| 単位 mm | 第三角法 | | | |

日本国内専用 (Use only in Japan)

<生産完了 2018年12月13日>