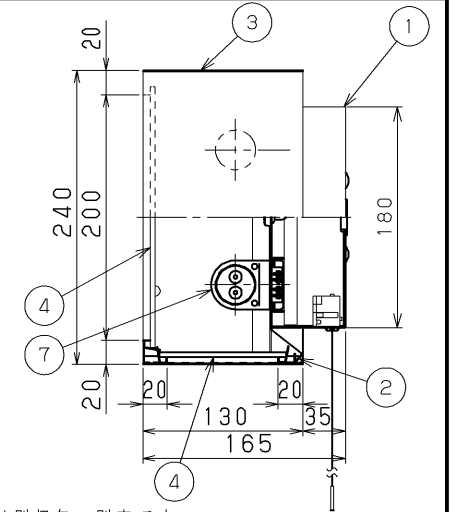
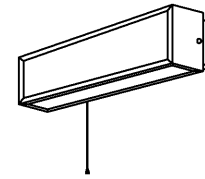
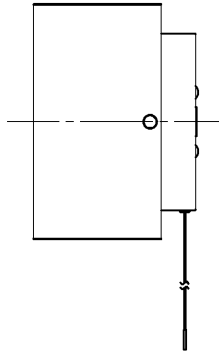
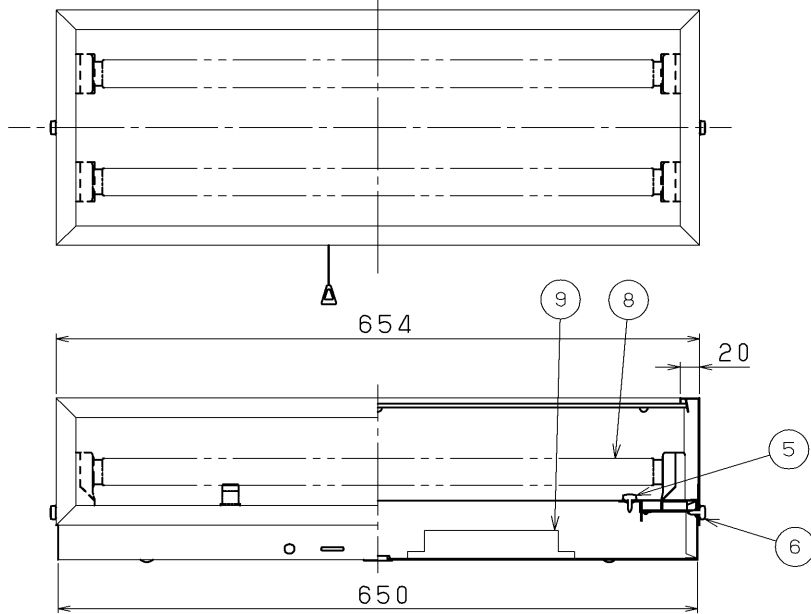


**TOSHIBA** (2010.07. 537) 2013.05. 537

**▲ 安全に関するご注意**

- 本器具は、5℃～35℃の温度範囲で使用するように設計してあります。高温で使用すると火災の原因となります。
- 本器具は屋内専用です。屋外や、水気、湿気のある場所及び腐食性ガス等の発生する場所では使用できません。器具落下、感電の原因となります。
- 直射日光の当たる場所で使用しないでください。変色、変形、火災、短寿命の原因となります。
- 本器具は屋内専用ですので、風が吹く場所には使用できません。そのまま使用しますと器具落下の原因となります。
- 本器具は、壁付け専用です。指定以外の取り付けを行うと火災・器具落下の原因となります。
- ガラス部分に無理に物をぶついたり、過度な力を加えたり、傷を付けないでください。破損した場合、ケガの原因となることがあります。

部番	部品名	個数	材質	摘要	部番	部品名	個数	材質	摘要
11	電子スタータ	2	-	HKES2011	1	シャーシ	1	SPC(鋼板)t0.8	メラミン焼付塗装(白)
12	点検スイッチ	1	UF(ユリア樹脂)	DFM-3602	2	反射板	1	SPC(鋼板)t0.6	メラミン焼付塗装(白)
13	充電モニター	1	-	LED(緑)	3	枠	1	SPC(鋼板)t0.8	メラミン焼付塗装(白)
14	端子台	1	PA(ポリアミド樹脂)	DFC-3622	4	カバー	2	ガラス t4.0	カスミ模様(透明)
15	安定器	2	-	FBC-20184	5	化粧ねじ	2	-	セットスクリウ
					6	取付けねじ	2	UF(ユリア樹脂)	セットスクリウ
					7	ランプソケット	4	ポリプロピレン テフタレート樹脂	DFS-5201
					8	ランプ	2	-	FL20ワット
					9	点灯ユニット	1	-	20FU-3S1001
					10	非常用蓄電池	1	-	3NR-CY-LE(3.6V 3,000mAh)

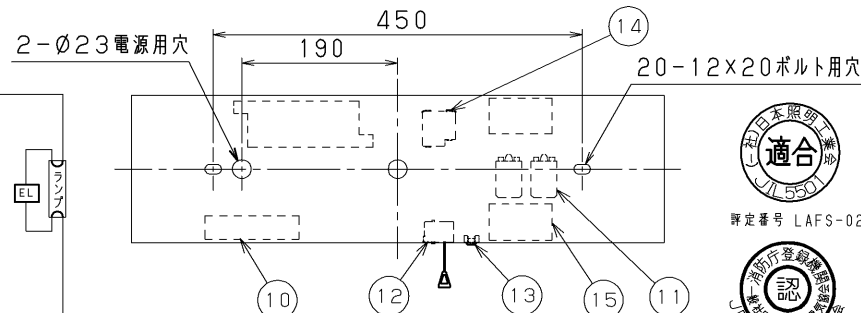
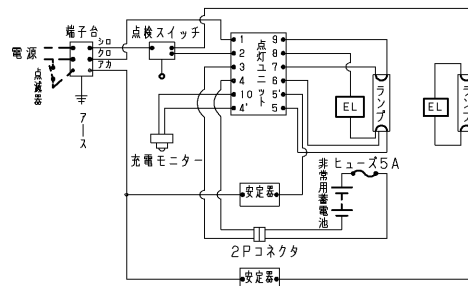


建設省告示第1830号に定める事項

電球の種類	ソケットの材質	照明器具内の電線の種類	非常用電源
蛍光灯	ポリプロピレン テフタレート樹脂	二種ビニル絶縁電線	電源内蔵型

内蔵電池は、ご使用前に48時間以上充電してからお使いください。電池は設置後通電し、充電しないと非常点灯しません。

結線図



注) 非常灯電池の2Pコネクタは、はずしてありますから電源接続後差込んでください。



評定番号 LAFS-02



型式認定番号 3AF-01

本体・カバーは別梱包、別売です。

形名	本体	カバー
FTS-22814NMK-EL15	FTS-22802NM-EL15	CO-2212N

充電モニター付  
(光束比: 55%)

電圧 (V)	点灯方式	質量 (kg)	形名
100	EL	7.4	FTS-22814NMK-EL15
電子スタータ式			
品名 東芝非常用照明器具 (電池内蔵)			
品名 東芝階段通路誘導灯			
型番: FL20SS・ENC/18x2, 型番: FL20SS・ENC/18x1			
承認	担当	図番	
渡邊	富山	AA2010-01923-04	
単位	第三角法	東芝ライテック株式会社	
mm		日本国内専用 (Use only in Japan)	

FTS-22814MK-GL15 → FTS-22814NMK-GL15 → FTS-22814NMK-EL15

<生産完了 2015年04月01日>