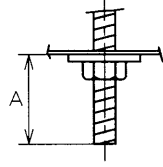


連結には必ず連結ガイドを使用してください。

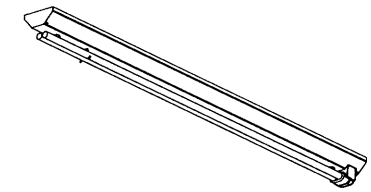
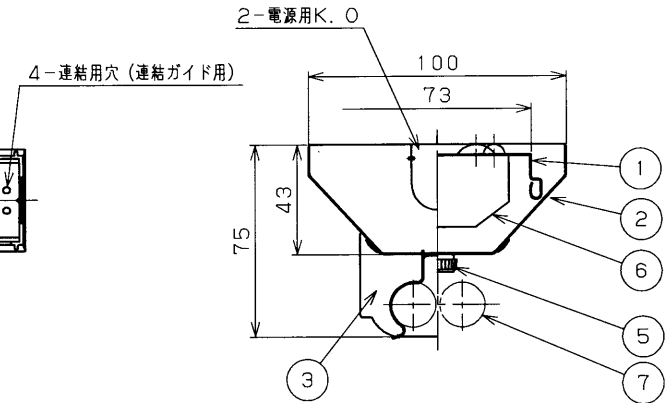
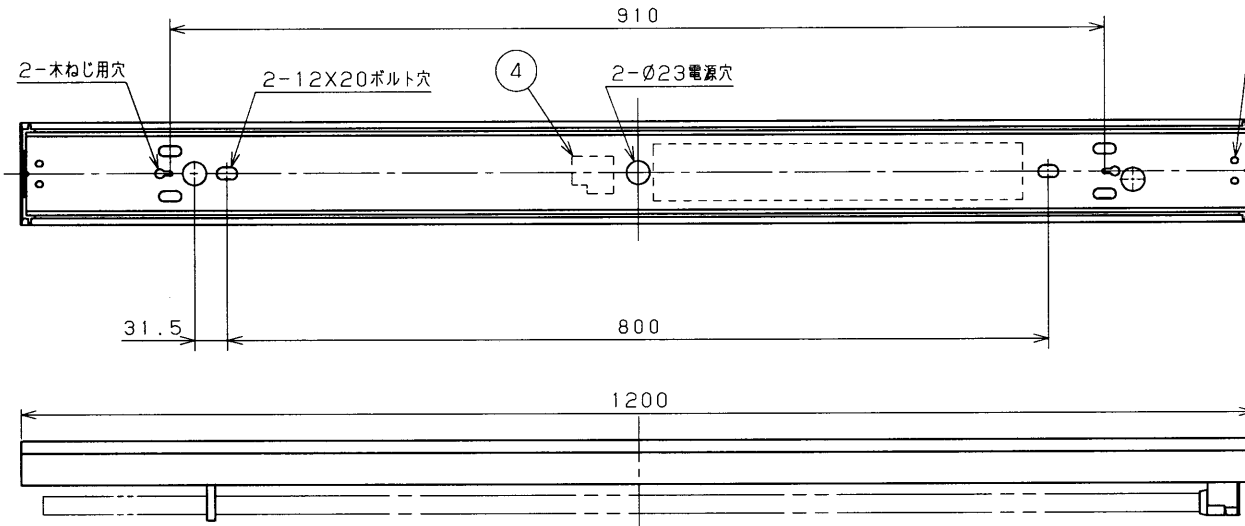
直付連結使用例



A寸法は30mmを超えないようにしてください。

取付けボルトの器具内寸法

部番	部品名	個数	材質	摘要
1	シャーシ	1	SGC (溶接部めっき鋼板) t0.5	-
2	反射板	1	CGC (鋼板) t0.35	高反射白色塗装
3	ランプソケット	1	PBT樹脂	DFS-5408
4	端子台	1	PA (ポリアミド樹脂)	DFC-3621
5	プッシュスクリュー	2	-	-
6	安定器	1	-	FMD-105H9207
7	ランプ	1	-	FHP105ワット



連結ガイド付

▲ 安全に関する警告
 ・本器具は屋内専用です。軒下などで雨水の降り込みや湿気をおびる場所で使用しますと火災の原因となります。

▲ 安全に関するご注意
 ・本器具は、5～35℃の温度範囲で使用するように設計してあります。高温で使用しますと火災の原因となります。
 ・直射日光の当たる場所で使用しないでください。変色・変形・火災・短寿命の原因となります。
 ・本器具は屋内専用ですので、風が吹く場所には使用できません。そのまま使用しますと器具落下の原因となります。また屋外や、水気・湿気のある場所及び腐食性ガス等の発生する場所では使用できません。器具落下、感電の原因となります。

・本器具は、天井直付専用です。指定以外の取り付けを行うと火災・器具落下の原因となります。
 ・冷風がランプに当たる場合には、ランプが暗くなる場合があります。
 ・高周波点灯専用コンパクト形蛍光灯ランプ*Hfイコーライン (FHP105)*専用器具です。適合ランプ以外は使用しないでください。

電圧 (V)	点灯方式	質量 (kg)	形名	FHT-91317-PH2
200 242	PH	2.1	品名	電子式 東芝蛍光灯器具 FHP105X1
承認	担当	図番	AA2010-01808-02	
渡邊	室伏	番	東芝ライテック株式会社	
単位 mm	第三角法			