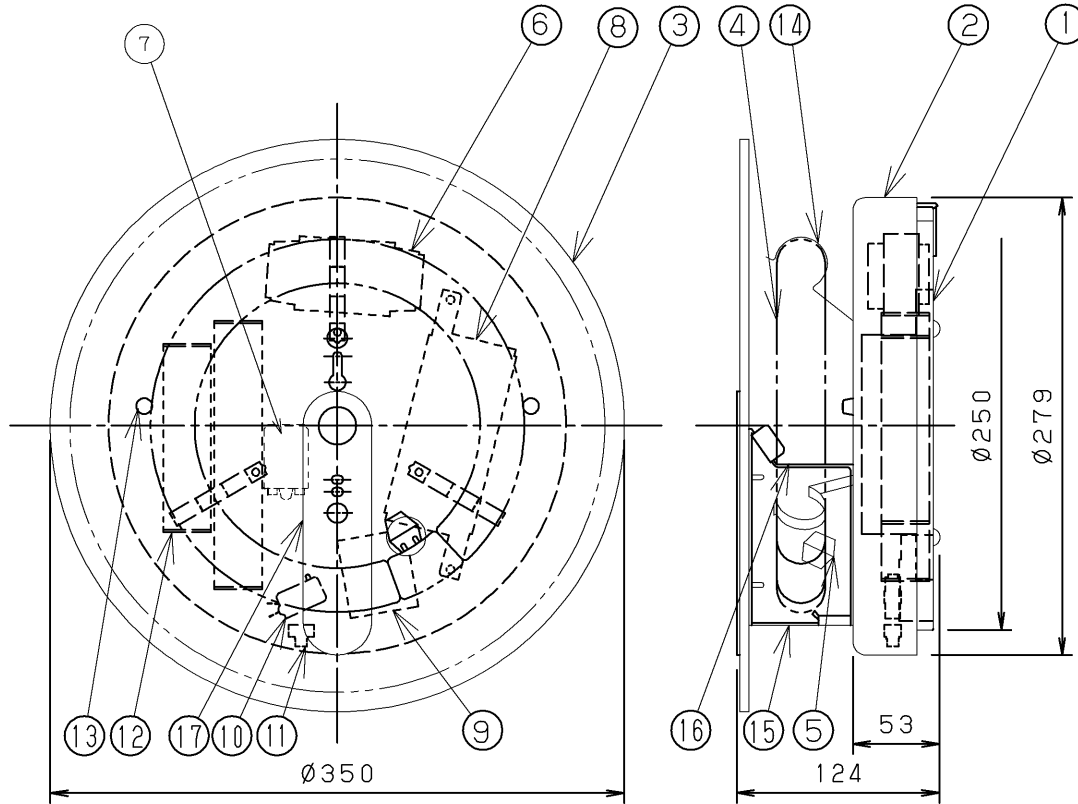


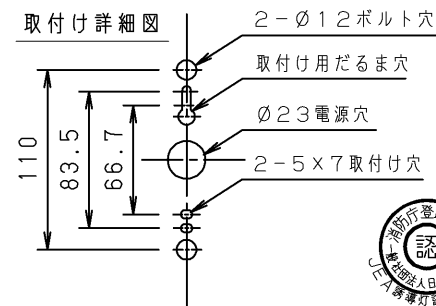
内蔵蓄電池は、ご使用前に48時間以上（階段通路誘導灯の場合は24時間）以上充電してからお使いください。電池は設置後通電し、充電しないと非常点灯しません。

建設省告示第1830号に定める事項

電球の種類	ソケットの材質	照明器具内の電線の種類	非常用電源
蛍光灯	ユリア樹脂	二種ビニル絶縁電線	電源内蔵型

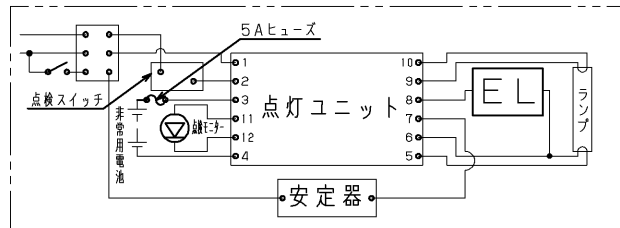


部番	部品名	個数	材質	摘要
1	シャーシ	1	SPC(鋼板)t0.8	メラミン焼付塗装(黒)
2	本体	1	SPC(鋼板)t0.8	メラミン焼付塗装(白)
3	カバー	1	強化ガラス t5.0	フロスト仕上げ
4	ランプ	1	-	FCL30ワット
5	ランプソケット	1	ユリア樹脂	DFS-3402
6	安定器	1	-	FBC-30172
7	電子スタータ	1	-	HKES3011
8	点灯ユニット	1	-	30FU-124-5KGM
9	端子台	1	PA(ポリアミド樹脂)	DFC-3622
10	点検スイッチ	1	-	VX-5-1A2
11	充電モニター	1	-	LED(緑)
12	非常用蓄電池	1	-	3・2NR-CU-LE(6V 2,000mAh)
13	化粧ねじ	2	UF(ユリア樹脂)	-
14	ランプホルダ	3	SUS(ステンレス鋼)	-
15	固定金具	1	SPC(鋼板)t2.0	メラミン焼付塗装(白)
16	飾り	1	SPC(鋼板)t2.0	クロムめっき



型式認定番号 3AF-01 評定番号 LAFS-02

充電モニター付 光束比 38%



▲ 安全に関するご注意

- 本器具は、5℃～35℃の温度範囲で使用するように設計してあります。高温で使用すると火災の原因となります。
- 本器具は屋内専用です。屋外や、水気・湿気のある場所及び腐食性ガス等の発生する場所では使用できません。器具落下・感電の原因となります。
- 直射日光の当たる場所で使用しないでください。変色・変形・火災・短寿命の原因となります。
- 本器具は屋内専用ですので、風が吹く場所には使用できません。
- そのまま使用しますと器具落下の原因となります。
- 本器具は、壁付け専用です。指定以外の取り付けを行うと火災・器具落下の原因となります。

電圧(V)	点灯方式	質量(kg)	形名
100	EL	3.8	FTC-31820(V)-EL16 電子スタータ式
承認			図番 AA2010-01920-03
担当			
渡邊			東芝ライテック株式会社
富山			
単位	mm	第三角法	

FTC-31820(V)-GL16 → FTC-31820(V)-EL16

日本国内専用 (Use only in Japan)