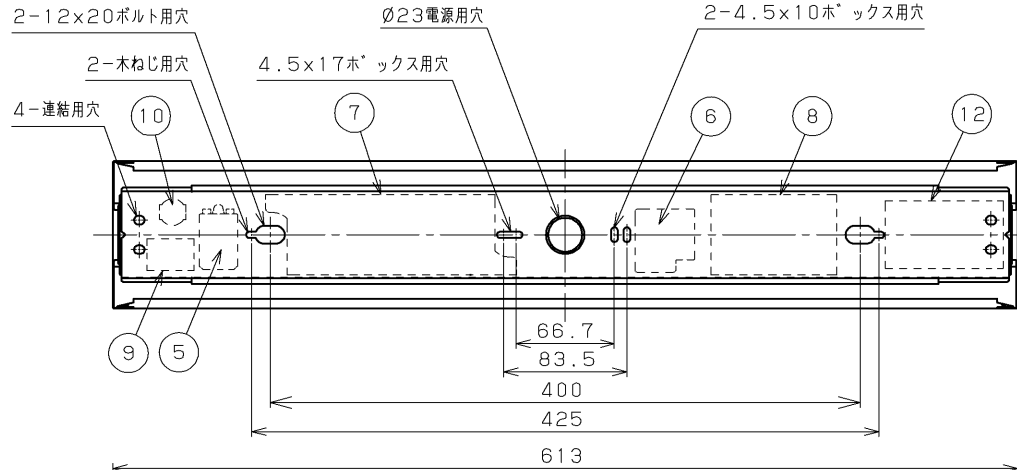
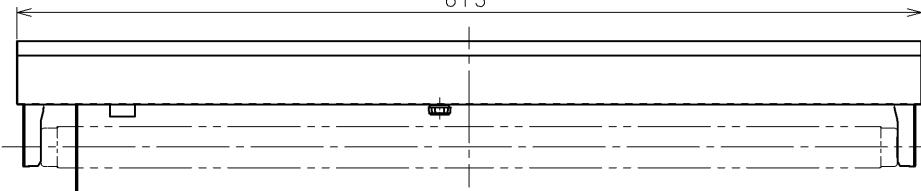


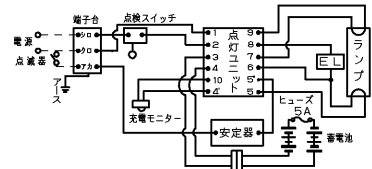
**TOSHIBA** (2010.07. 001) 2013.05. 001



部番	部品名	個数	材質	摘要
1	シャーシ	1	SGC (溶融亜鉛めっき鋼板) t0.4	-
2	反射板	1	CGC (鋼板) t0.35	白
3	ソケット取付け金具	2	SGC (溶融亜鉛めっき鋼板) t0.8	-
4	ランプソケット	2	ポリプロピレン テフタレート樹脂	DFS-5207
5	電子スタータ	1	-	HKES2011
6	端子台	1	PA (ポリアミド樹脂)	DFC-3621
7	点灯ユニット	1	-	20FU-3S1001
8	非常用蓄電池	1	-	3NR-CY-S (3.6V 3,000mAh)
9	点検スイッチ	1	UF (ウリア樹脂)	DFM-3602
10	充電モニター	1	-	LED (緑)
11	プッシュスクリュー	1	-	-
12	安定器	1	-	FBC-20186
13	ランプ	1	-	FL20ワット



結線図

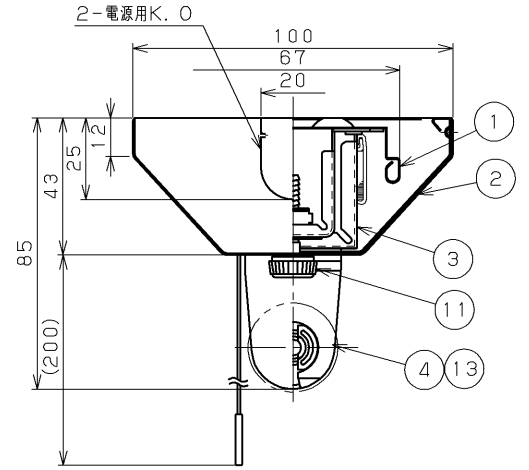
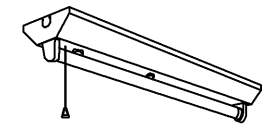


注) 蓄電池の2Pコネクタは、はずしてありますから、通電後差し込んでください。

建設省告示第1830号に定める事項  
 電球の種類 蛍光灯  
 ソケットの材質 ポリプロピレン  
 照明器具内の電線の種類 二種ビニル絶縁電線  
 非常用電源 電源内蔵型

A寸法は30mmを超えないようにしてください。  
 取付けボルトの器具内寸法

内蔵蓄電池は、ご使用前に48時間以上充電してからお使いください。電池は設置後通電し、充電しないと非常点灯しません。



充電モニター付 (光束比:55%)

電圧 (V)	点灯方式	質量 (kg)	形名	FTS-21305-EL16
100	EL	1.6	品名	電子スタータ方式 東芝非常用照明器具 (電池内蔵) 東芝階段通路誘導灯 型番: FL20SS・ENC/18x1, 型番: FL20SS・ENC/18x1
承認	担当	図番	AA2010-01862-03	
渡邊	富山	番	東芝ライテック株式会社	
単位 mm	第三角法			

**安全に関するご注意**

- 本器具は、5℃～35℃の温度範囲で使用するように設計してあります。高温で使用すると火災の原因となります。
- 本器具は屋内専用です。屋外や、水気・湿気のある場所及び腐食性ガス等の発生する場所では使用できません。器具落下・感電の原因となります。
- 直射日光の当たる場所で使用しないでください。変色・変形・火災・短寿命の原因となります。

- 安定器表面は高温になります。中央電源穴以外を使用した配線を使用する場合は、安定器に接触しないように配線、耐熱性のある電線を使用、又は電線の熱保護を行ってください。電線が過熱し、感電、火災の原因となります。
- 本器具は屋内専用ですので、風が吹く場所には使用できません。そのまま使用すると器具落下の原因となります。
- 本器具は、天井直付け専用です。指定以外の取り付けを行うと火災・器具落下の原因となります。
- 適合ランプ以外は使用しないでください。



FTS-21305-GL16 → FTS-21305-EL16

日本国内専用 (Use only in Japan)

<生産完了 2013年07月02日>