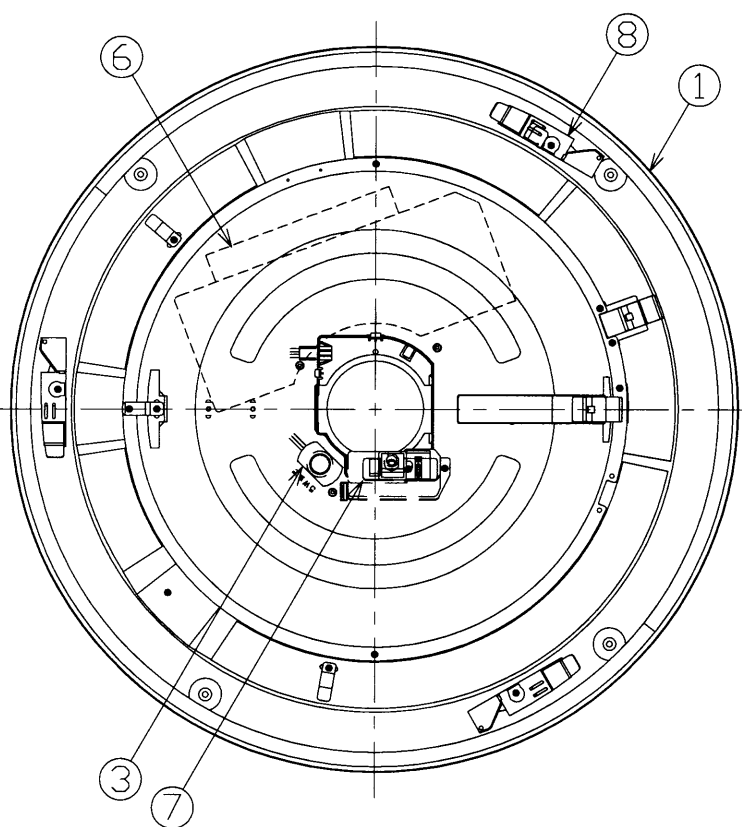
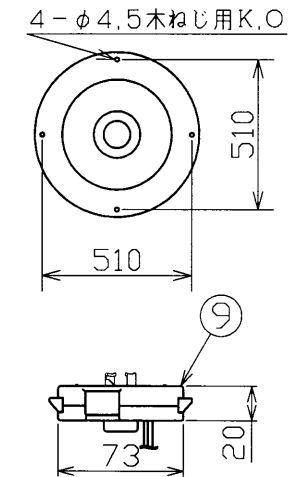
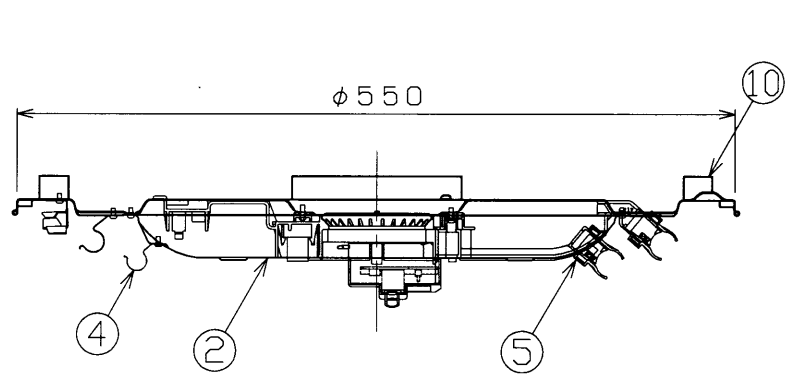


部番	部品名	個数	材質	摘要
1	シャーシ	1	CGC (鋼板)	高反射白色塗装
2	反射板	1	CGC (鋼板)	高反射白色塗装
3	常夜灯ソケット	1	UF (ユリア樹脂)	DIS-2915
4	ランプホルダ	3	SUS (ステンレス鋼)	アクリル塗装 (白)
5	ランプソケット	2	SUS (ステンレス鋼)	DFS-3402
6	インバータ	1	—	FMJ-2-106D1009FR
7	リモコン受光器	1	—	FRC-149R
8	セード取付け金具	3	CGC (鋼板)	アクリル塗装 (白)
9	取付けアダプタ	1	PBT樹脂	DFC-2208
10	本体取付けパッキン	4	—	グレー

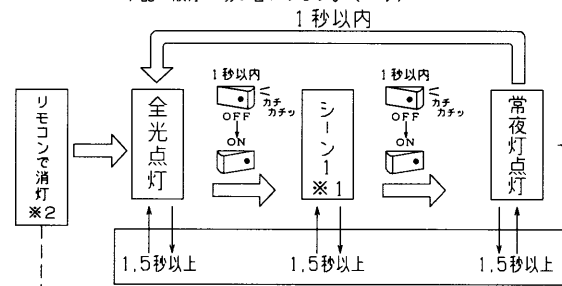


**器具の点灯状態切り替え方法**

- ・当器具はリモコン送信器または壁スイッチの操作により、点灯状態を切り替えることができます。  
適合リモコン送信器 (リモコンでの切り替え方法はリモコン送信器の客先承認図を確認してください)
- ・FRC-178T

**壁スイッチでの切り替え**

壁スイッチOFF後約1秒以内に壁スイッチONにすると下記の順序で切り替わります。(⇒)



- ※1...設定した明るさで点灯します。出荷時は、約10%調光で点灯します。リモコン送信器FRC-178Tのみで、お好みの明るさに設定ができます。
- ※2...壁スイッチをOFFする前にリモコン操作で器具を消灯状態にしていた場合は、壁スイッチを再びONにすると常夜灯点灯になります。(—)
- ・1個の壁スイッチで2台以上の【プルスイッチレス機能】の器具を操作することはお避けください。同時に切り替わらない場合があります。
- ・リモコンで消灯した場合、停電が発生した際、【プルスイッチレス機能】がはたらき全灯点灯などになることがあります。
- ・【プルスイッチレス機能】付器具は、壁スイッチと併用してお使いください。

デジタル制御照明 [デジタルクス]

**Digilx**

リモコン対応型ネオスリムV本体  
 本体取付：ワンタッチ2方式 直付専用  
 セード取付：ターン方式  
 機能：ムシールド (虫の入りにくい構造) プルスイッチレス機能

電圧 (V)	適合ランプ	消費電力 (k)	形名	FVH10V01WRM-1
100	—	2.3	品名	
承認 担当				図番
清水 利川				
単位 mm 第三角法				東芝ライテック株式会社