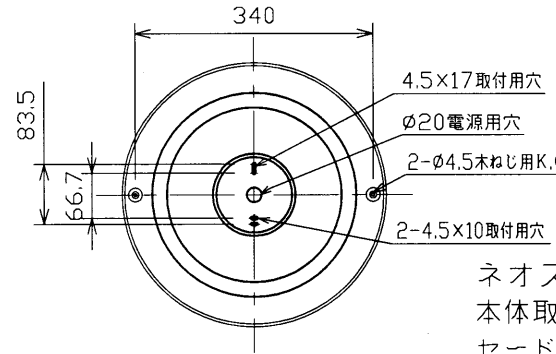
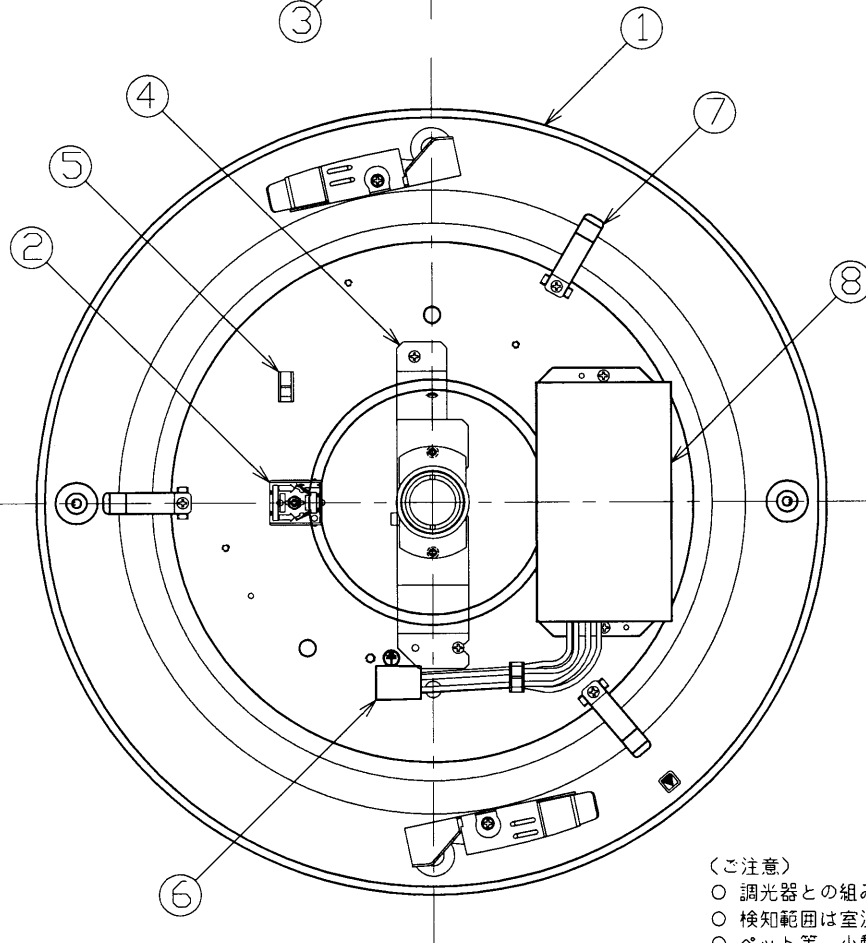
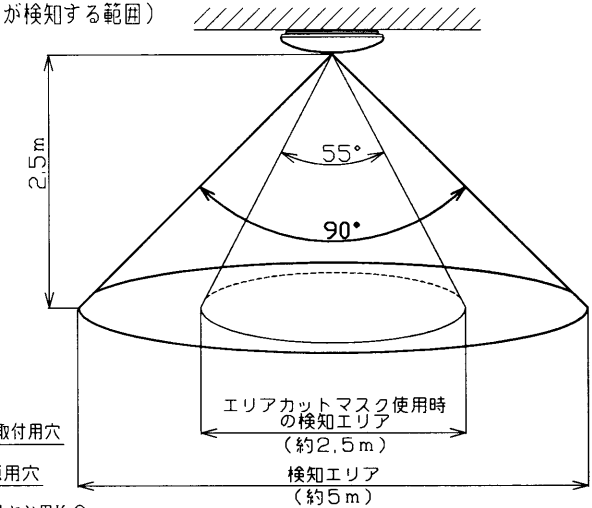


部番	部品名	個数	材質	摘要
1	シャーシ	1	CGC (鋼板)	高反射白色塗装
2	端子台	1	PP (ポリプロピレン)	DFC-3623
3	人感センサ	1	-	DIK-1230
4	センサ取付け金具	1	SPC (鋼板)	アクリル塗装 (白)
5	リード線押さえ	2	PP (ポリプロピレン)	-
6	ランプソケット	1	UF (ウリア樹脂)	DFS-3402N
7	ランプホルダ	3	SUS (ステンレス鋼)	アクリル塗装 (白)
8	インバータ	1	-	FMJ-386201

検知エリア  
(センサが検知する範囲)



ネオスリムVセンサ付本体  
 本体取付：直付専用  
 セード取付：ターン方式

(ご注意)

- 調光器との組み合わせで使用することはできません。
- 検知範囲は室温・服装・人の移動速度などにより多少変化します。
- ペット等、小動物でも検知することがあります。
- センサの動作が多く、ランプの点滅が多い場所(トイレや人通りの多い場所など)に使用しますとランプの短寿命の原因となります。

電圧 (V)	適合ランプ	質量 (kg)	形名
100	-	1.0	FVG38G01C-1
			品名
			東芝蛍光灯器具
承認		担当	図番
清水		利川	AA2010-01698-01
単位 mm	第三角法		東芝ライテック株式会社