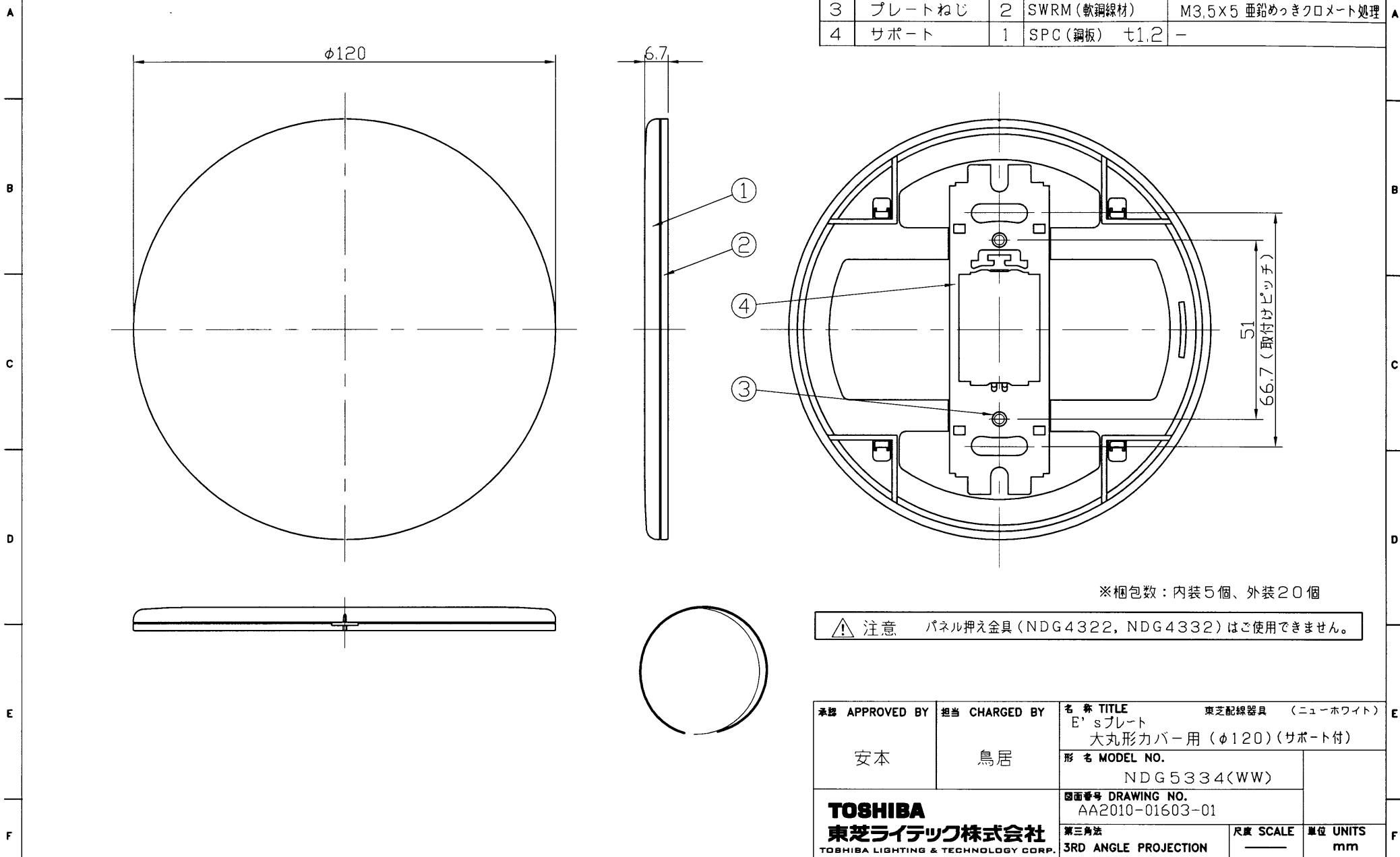


2010.06 137

部番	部品名	個数	材質	摘要
1	化粧板	1	ABS樹脂	ニューホワイト
2	アダプタ	1	ABS樹脂	ニューホワイト
3	プレートねじ	2	SWRM (軟鋼線材)	M3.5×5 亜鉛めっきクロメート処理
4	サポート	1	SPC (鋼板) 71.2	-



※梱包数：内装5個、外装20個

⚠ 注意 パネル押え金具 (NDG4322, NDG4332) はご使用できません。

承認 APPROVED BY 安本	担当 CHARGED BY 鳥居	名称 TITLE E'sプレート 大丸形カバー用 (φ120) (サポート付)	東芝配線器具 (ニューホワイト)
		形名 MODEL NO. NDG5334(WW)	
TOSHIBA 東芝ライテック株式会社 TOSHIBA LIGHTING & TECHNOLOGY CORP.		図面番号 DRAWING NO. AA2010-01603-01	第三角法 3RD ANGLE PROJECTION
		尺度 SCALE	単位 UNITS mm

<生産完了 2018年12月27日>