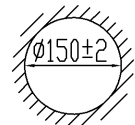
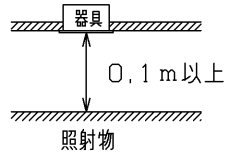
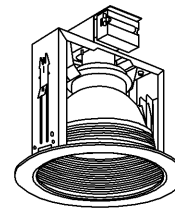
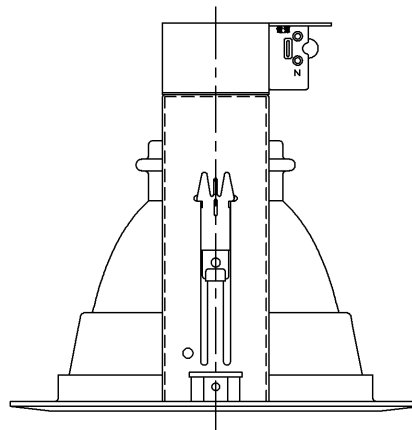
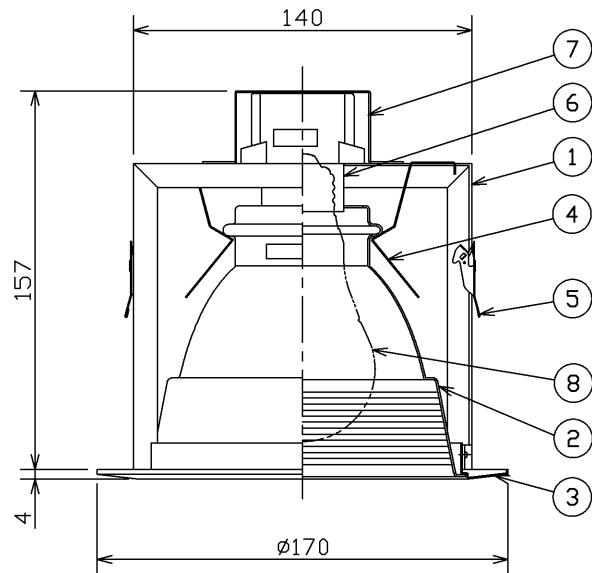
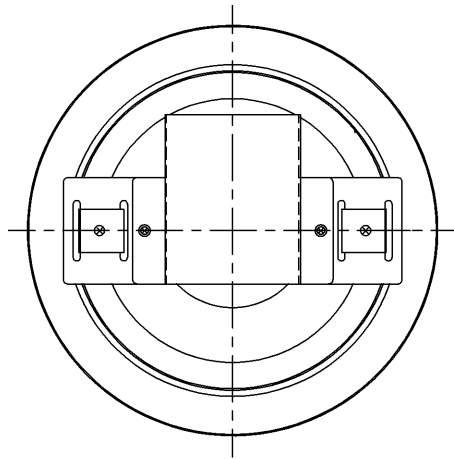


使用上の注意

- 1) ランプは光色、明るさにバラツキがあるため、同じ形名の商品でも光色、明るさが異なることがあります。ご了承ください。
- 2) AC100V専用器具です。200Vでのご使用はできません。
- 3) 器具と被照射物との距離は、0.1m以上離してください。被照射物の変色、変形の原因となります。



天井取付け厚さ:5mm~45mm

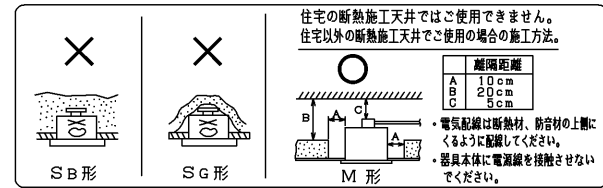


| 部番 | 部品名 | 個数 | 材質 | 摘要 |
|----|-------|----|------------------------|-----------------------|
| 1 | シャーシ | 1 | SEC(電気絶縁めっき鋼板) t1.0 | - |
| 2 | 反射板 | 1 | AIP(アルミ-ニウム)t1.0 | 銀色鏡面・パツフル付き(パーズンホワイト) |
| 3 | 化粧枠 | 1 | SEC(電気絶縁めっき鋼板) t0.6 | アクリル焼付塗装(パーズンホワイト) |
| 4 | 取付けばね | 2 | SUS(ステンレス鋼)t0.4 | - |
| 5 | 取付け金具 | 2 | SUS(ステンレス鋼) | - |
| 6 | ソケット | 1 | PPF樹脂 | DIS-3013 |
| 7 | 端子金具 | 1 | SEC(電気絶縁めっき鋼板) t0.6 | - |
| 8 | ランプ | - | - | LED電球(別梱) |

パーズンホワイト 参考マンセル値:5.7Y 9.0/0.6

△ 安全に関するご注意

- 住宅の断熱施工天井ではご使用できません。
- 本器具は、5℃~35℃の温度範囲で使用するように設計してあります。高温で使用すると火災の原因となります。
- 一般屋内用器具ですので、屋外や浴室など湿気の多いところでは使用できません。絶縁不良、感電の原因となります。
- 天井埋込み専用器具です。傾斜天井、柔らかい天井(ロックウール等)壁面には取付けしないでください。
- 指定以外の取付けを行うと器具落下の原因となります。
- 必ず東芝製の適合ランプを使用してください。指定外のランプを使用すると火災の原因となります。
- ランプはソケットに確実に取付けてください。落下の恐れがあります。
- この器具は断熱施工不可のため、下図のような施工が必要となります。
- 指定外の施工を行うと火災の原因となります。
- 送り負荷は15Aです。容量を超えると発熱・火災の原因となります。
- また照明器具以外の負荷は接続しないでください。
- 照明システム(MESLなど)、調光器、人感センサを組み合わせる場合はランプの仕様をご確認ください。非対応のランプを使用しますと、破損、発煙、短寿命、ちらつきの原因となります。
- 電圧変動によりLED電球がちらつく場合があります。(ランプ・器具自体の故障ではありません)
- 振動や衝撃のある場所、粉塵の発生・滞留する場所(工場やトンネル内にある駅ホーム等)、温泉地・サウナ・プールなどの腐食性ガス(塩素ガス・硫酸成分等)・溶剤の発散する場所、オイルミストが発生する場所等には使用しないでください。



屋内用

| | | | | |
|--------|--------------------------------------|---------|-----------------------|-----------------|
| 電圧 (V) | 適合ランプ | 質量 (kg) | 形名 | LED C-25001B(W) |
| 100 | LED電球 (一般電球形 E26) (東芝製) LDA16まで (別梱) | 0.4 | 品名 | 東芝LED照明器具 |
| 承認 | 担当 | 図番 | AA2010-01597-10 (1/2) | |
| 高井 | 菅野 | 番 | 東芝ライテック株式会社 | |
| 単位 mm | 第三角法 | | | |

日本国内専用 (Use only in Japan)

【各制御装置の最大接続台数】

| 制御種別 | シリーズ | 品名 | 形名 | 接続可能台数 | | | | | | | | | |
|------------|---------------------------|-----------------------------------|------------------------|------------------|--------------------------------|------------------|---------------|------------------|-----------------|------------------|----------------|------------------------------------|------------------------|
| | | | | 一般電球形 (220度) タイプ | | 一般電球形 (260度) タイプ | | 一般電球形 (180度) タイプ | | 一般電球形 (140度) タイプ | 一般電球形 調光器対応 | 一般電球形 高演色タイプ | |
| | | | | 100形相当 | 80形相当 | 60形相当 | 40形相当 | 60形相当 | 40形相当 | 60形相当 | 50W形相当, 60W形相当 | 40形相当 | |
| | | | LDA12L-G/100W/2 | LDA11N-G/100W/2 | LDA9L-G/80W/2 LDA9N-G/80W/2 | LDA8L-G/60W/2 | LDA5L-G/40W/2 | LDA7L-G-K/60W/2 | LDA4L-G-K/40W/2 | LDA7L-H/60W/2 | LDA7N-H/60W/2 | LDA8L-G-K/D/50W LDA8N-G-K/D/60W | LDA9L-D-G LDA9N-D-G |
| 調光 | MESL | 調光ユニット | TMIL080A | - | - | - | - | - | - | - | - | - | - |
| | | | TMIL160A | - | - | - | - | - | - | - | - | - | - |
| ON/ OFF | MESL | T/U付6Aリレーユニット | TMURB641A | 24 | 25 | 25 | 25 | 25 | 25 | 25 | 25 | 15 | 25 |
| | | | TMURB642A | 24 | 25 | 25 | 25 | 25 | 25 | 25 | 25 | 15 | 25 |
| | | | TMUR64A | 24 | 25 | 25 | 25 | 25 | 25 | 25 | 25 | 15 | 25 |
| | | | TMKG61B | 24 | 25 | 25 | 25 | 25 | 25 | 25 | 25 | 15 | 25 |
| | | | TMURT642B | 24 | 25 | 25 | 25 | 25 | 25 | 25 | 25 | 15 | 25 |
| | | | リレー制御T/U | TMRR01C | 80 | 83 | 90 | 90 | 90 | 90 | 90 | 90 | 50 |
| | | | | TMRR02C | 80 | 83 | 90 | 90 | 90 | 90 | 90 | 50 | 90 |
| | SESL | 人感センサ別置形電源 ON/OFFタイプ 4A定格制御 | DF-20204YS1 (100V) | 1 | 1 | 1 | 1 | 1 | 1 | 1 | 1 | 1 | 1 |
| | | | DF-20204YS2 (200V) | - | - | - | - | - | - | - | - | - | - |
| | WIDE E's | 人感スイッチ (屋内用/2線式) | WDG8031 | 2 | 2 | 2 | 2 | 2 | 2 | 2 | 2 | 2 | 2 |
| | | | 天井取付け用 (4線式) | NDG1821 (WW) | 10 | 10 | 10 | 10 | 10 | 10 | 10 | 10 | 10 |
| | | | 天井取付け用 (2線式) | NDG18211 (WW) | 10 | 10 | 10 | 10 | 10 | 10 | 10 | 10 | 10 |
| | | | 屋外壁付け用 (4線式) | DG1871 | 1 | 1 | 1 | 1 | 1 | 1 | 1 | 1 | 1 |
| | | | 天井取付け・換気扇連動用 (4線式) | NDG1832 (WW) | 5 | 5 | 5 | 5 | 5 | 5 | 5 | 4 | 5 |
| | | 壁スイッチ | WDG1111 | 60 | 62 | 70 | 70 | 70 | 70 | 70 | 70 | 40 | 70 |
| | | | WDG1113と同等の 機械的スイッチ | 60 | 62 | 70 | 70 | 70 | 70 | 70 | 70 | 40 | 70 |
| 人感センサ | NDG1871 | 10 | 10 | 10 | 10 | 10 | 10 | 10 | 10 | 8 | 10 | | |
| | NDG1841 (WW) | - | - | - | - | - | - | - | - | - | - | | |
| | NDG1871-2 NDG1851 (WW) | - | - | - | - | - | - | - | - | - | - | | |

| | | | | | |
|-----------|-------|-------------|-----------------------|----------------|---|
| 電圧 (V) | 適合ランプ | 質量 (kg) | 形名 | LEDL-25001B(W) |  |
| 100 | - | 0.4 | 品名 | 東芝LED照明器具 | |
| 承認 | 担当 | 図番 | AA2010-01597-10 (2/2) | | |
| 高井 | 菅野 | 東芝ライテック株式会社 | | | |
| 単位 mm | 第三角法 | | | | |

日本国内専用 (Use only in Japan)