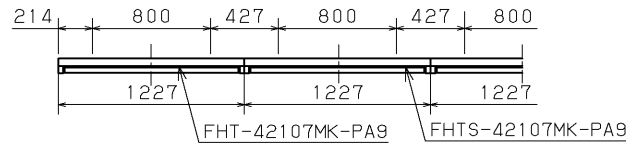
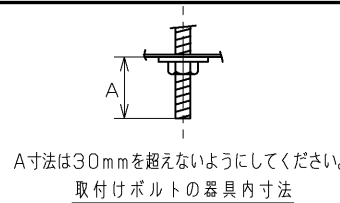


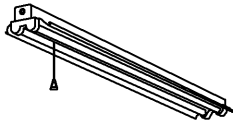
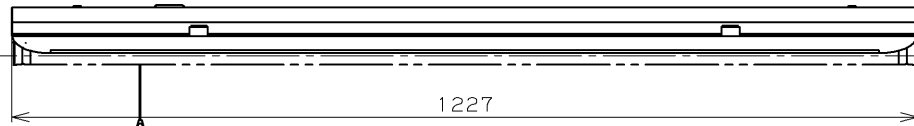
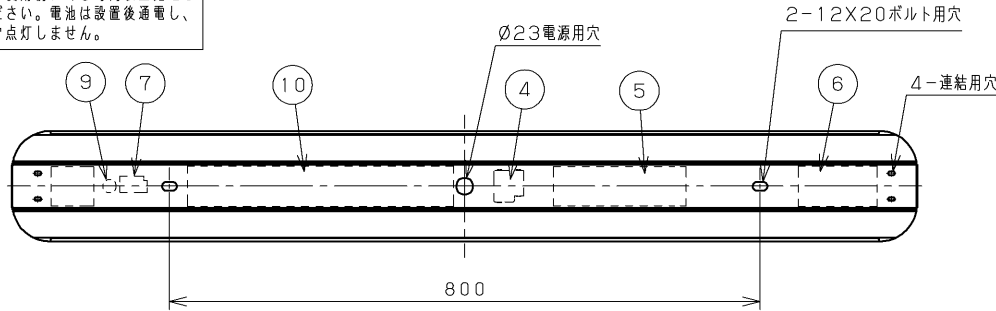
**TOSHIBA** (2010.05.001) 2013.04.001



直付け連結使用例



内蔵蓄電池は、ご使用前に48時間以上充電してからお使いください。電池は設置後通電し、充電しないと非常点灯しません。



適合ランプ	非常時の光束 (lm)
FHF32	ランプ全光束3,520の31%
FLR40S/36	ランプ全光束3,000の25%
FLR40S	ランプ全光束3,000の25%
FL40SS/37	ランプ全光束3,100の25%
FL40S	ランプ全光束3,100の25%

建設省告示第1830号に定める事項

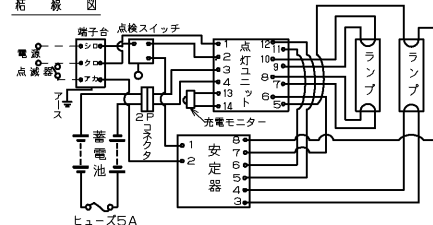
電球の種類	ソケットの材質	照明器具内の電線の種類	非常用電源
蛍光灯	ポリプロピレン テフタレート樹脂	二種ビニル絶縁電線	電源内蔵型

- 注) 1. 高周波点灯専用蛍光ランプ“メロウライン” (FHF32) 推奨器具です。(高出力点灯です。)  
 2. センサなどと組み合わせて点滅回数が多くなる場合はHランプ、FLRランプのご使用をお勧めします。(FLランプはHランプに比べて点滅寿命が短くなります。)  
 3. 非常時1灯点灯。  
 4. 器具内の送り配線はできません。

**安全に関するご注意**

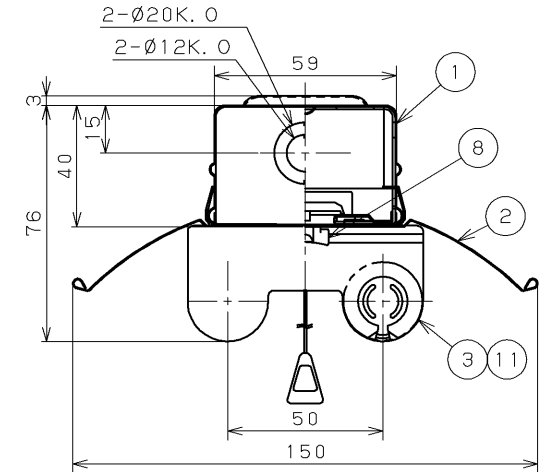
- 本器具は、5℃～35℃の温度範囲で使用するように設計してあります。高温で使用しますと火災の原因となります。
- 本器具は屋内専用です。屋外や、水気・湿気のある場所及び腐食性ガスなどの発生する場所では使用できません。器具落下・感電の原因となります。
- 直射日光の当たる場所で使用しないでください。変色・変形・火災・短寿命の原因となります。
- 本器具は屋内専用ですので、風が吹く場所には使用できません。そのまま使用しますと器具落下の原因となります。
- 本器具は、天井直付け専用です。指定以外の取り付けを行うと火災・器具落下の原因となります。
- 適合ランプ以外は使用しないでください。

結線図



注) 蓄電池の2Pコネクタは、必ずしてありますから、通電後差し込んでください。

部番	部品名	個数	材質	摘要
1	シャーシ	1	CGC (鋼板) t0.35	白
2	反射がさ	1	CGC (鋼板) t0.35	高反射白色塗装 (裏面灰色)
3	ランプソケット	2	ポリプロピレン テフタレート樹脂	DFS-5301
4	端子台	1	PA (ポリアミド樹脂)	DFC-3622
5	点灯ユニット	1	-	32FU-4J6201
6	非常用蓄電池	1	-	4NR-CY-S (4.8V, 3,000mAh)
7	点検スイッチ	1	UF (ユリア樹脂)	DFM-3602
8	ラッチ	2	PBT樹脂	-
9	充電モニター	1	-	LED (緑)
10	安定器	1	-	FMB-2-456213
11	ランプ	2	-	FHF32ワット



適合連結金具 直付け用C-79

組み合わせ名	本体	反射がさ形名
FHTJ-42107MK-PA9	FHTJ-42107N-PA9	R-4222MSJ

充電モニター付

電圧 (V)	点灯方式	消費電力 (W)	形名
100   242	PA	3.5	FHTJ-42107MK-PA9
			電子式 東芝非常用照明器具 (電池内蔵) 蛍光灯・併用形 平常時:FHF32x2, 非常時:FHF32x1
承認	担当	図番	
渡邊	富山	AA2010-01125-04	
単位 mm	第三角法	<b>東芝ライテック株式会社</b>	



評定番号LAFH-02  
 評定番号LAFR-03  
 評定番号LAFS-02