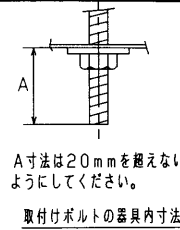
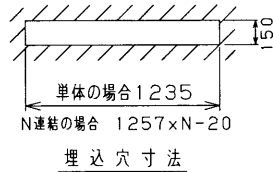


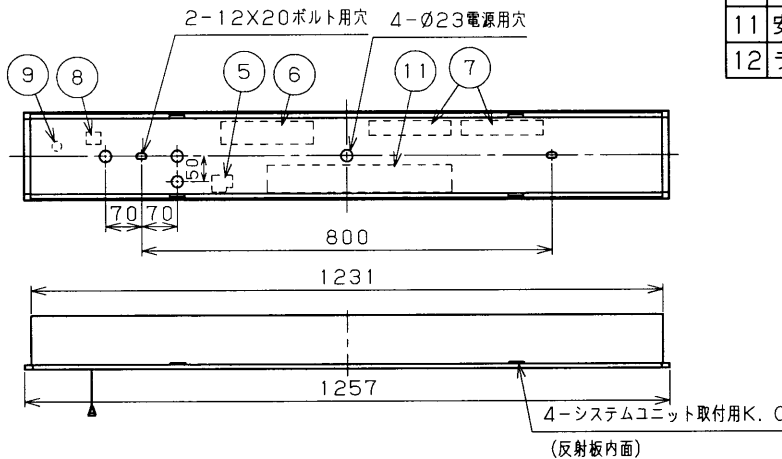
連結使用例



取付けボルトの器具内寸法



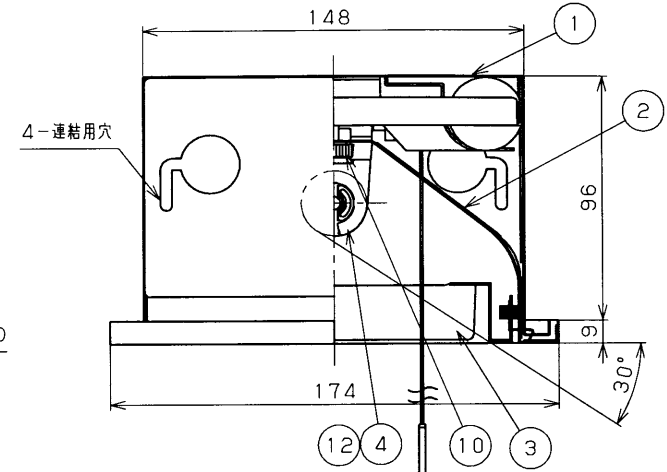
内蔵蓄電池は、ご使用前に48時間以上充電してからお使いください。電池は設置後通電し、充電しないと非常点灯しません。



建設省告示第1830号に定める事項

電球の種類	ソケットの材質	照明器具内の電線の種類	非常用電源
蛍光灯	ポリブチレン テフタレート樹脂	二種ビニル絶縁電線	電源内蔵型

部番	部品名	個数	材質	摘要
1	シャーシ	1	SGC (溶融亜鉛めっき鋼板) t0.5	-
2	反射板	1	SPC (鋼板) t0.5	高反射白色塗装
3	バツフル	1	SPC (鋼板) t0.8	メラミン焼付塗装 (白)
4	ランプソケット	2	ポリブチレン テフタレート樹脂	DFS-5207
5	端子台	1	PA (ポリアミド樹脂)	DFC-3622
6	点灯ユニット	1	-	32FU-6S6201
7	蓄電池	1	-	2-3NR-CY-LE-N (7.2V 3000mAh)
8	点検スイッチ	1	UF (ユリア樹脂)	DFM-3602
9	充電モニター	1	-	LED (緑)
10	取付けねじ	2	SWRM (軟鋼線材)	セットスクリュウ (頭部 PBT樹脂)
11	安定器	1	-	FMK-32R6207
12	ランプ	1	-	FHF32ワット



本体・反射板は別梱包、別売です。反射板は差し込み方式です。連結でご使用の場合は連結部の反射端板をはずし、先に取り付ける反射板に連結板(反射板に同梱)を差し込み連結してください。

平均電力: 29W (200V使用時)		初期照度補正による省エネ率を用いて簡易計算した値です。		Hf ランプ専用
適合連結金具 C-137 充電モニター付				
電圧 (V)	点灯方式	質量 (kg)	形名	FHRS-41800D-PRJ+H-41100 電子式
100 242	PRJ	6.0	品名	
東芝非常用照明器具 (電池内蔵) 蛍光灯・併用形 平常時: FHF32X1, 非常時: FHF32X1				AA2010-01010-02
承認	担当	図番		
渡邊	室伏	番		東芝ライテック株式会社
単位	mm	第三角法		

- 初期照度補正機能付照明器具使用上のご注意
- この器具はランプの初期の明るさを自動的に補正する機能を持つ照明器具であり、定格ランプの寿命時に初期時の器具光束が得られる設計となっています。ご使用の際は次の点にご注意ください。
- ランプを寿命末期まで使用される場合 (自動リセット) 安定器が寿命末期を検知し、ランプを消灯します。ランプ交換後は自動的に初期照度機能をリセットし、ランプの明るさが初期状態に戻ります。
 - ランプを寿命末期前に交換される場合 (手動リセット) ランプを寿命末期まで使用せずに取り替える場合は自動リセットが作動しませんので、手動リセットが必要となります。以下手順によりランプの明るさを初期状態に戻してください。
 - ①ランプを取り外す。
 - ②電源ONを1秒以上、電源OFFを3秒以上を3回繰り返す。
 - ③新しいランプを取り付ける。
 - 初期照度機能がリセットされた際はランプ点灯10秒後に初期時の器具光束の明るさに変化します。(10秒間は100%の明るさで点灯します)
 - ランプを装着していない状態で電源をON/OFFを繰り返すと初期照度機能がリセットし、ランプの明るさが初期状態に戻る場合があります。
 - 電源は切らずにランプを取り外した場合、初期照度機能がリセットし、ランプの明るさが初期状態に戻る場合があります。
 - あかりセンサー・人感センサー、コントロールユニットと組み合わせのご使用はできません。
 - 器具・ランプの汚れに対する補正はできません。定期的な清掃をお勧めします。
 - 照明器具2台以下とオフピカスイッチを組み合わせる場合は、オフピカスイッチを2箇所以下でご使用ください。照明器具を3台以上でご使用の場合は問題ありません。
 - 照明器具2台以下でオフピカスイッチと組み合わせる場合、手動リセットが動作しない場合があります。オフピカスイッチは2箇所までとしてください。

- 注) 1. ランプ交換後の初期時はFLR40S・Wランプ定格光束 (3,000lm) の約70%点灯です。
 2. 人感センサー等と組み合わせる頻りに点滅を繰り返す場所で使用された場合はランプの寿命が短くなります。
 3. 非常時FHF32x1灯点灯。(ランプ全光束3,520lmの60%点灯です。)
 4. 器具内の送り配線はできません。

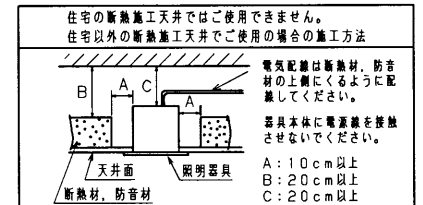
▲安全に関するご注意

- 本器具は、5~35℃の温度範囲で使用するように設計してあります。高温で使用しますと火災の原因となります。
- 本器具は屋内専用です。屋外や、水気・湿気のある場所及び腐食性ガスなどの発生する場所では使用できません。器具落下・感電の原因となります。
- この器具は断熱施工不可です。断熱材・防音材を使用する場合には、器具にかぶせたり、密着して使用しないでください。火災の原因となります。右図を参照してください。
- 高周波点灯専用蛍光灯・メロウライン PRAIDE (プライド) FHF32EX-(N, D, L)-PD 専用器具です。適合ランプ以外は使用しないでください。



- 天井埋め込み専用器具です。傾斜天井・柔らかい天井 (ロックウールなど) には取り付けしないでください。指定以外の取り付けを行うと器具落下の原因となります。

器具の取り付け方
断熱材、防音材をご使用の場合は下図のように施工してください。



この器具は非常用照明器具です。階段通路誘導灯と兼用できません。



評定番号LAFH-02