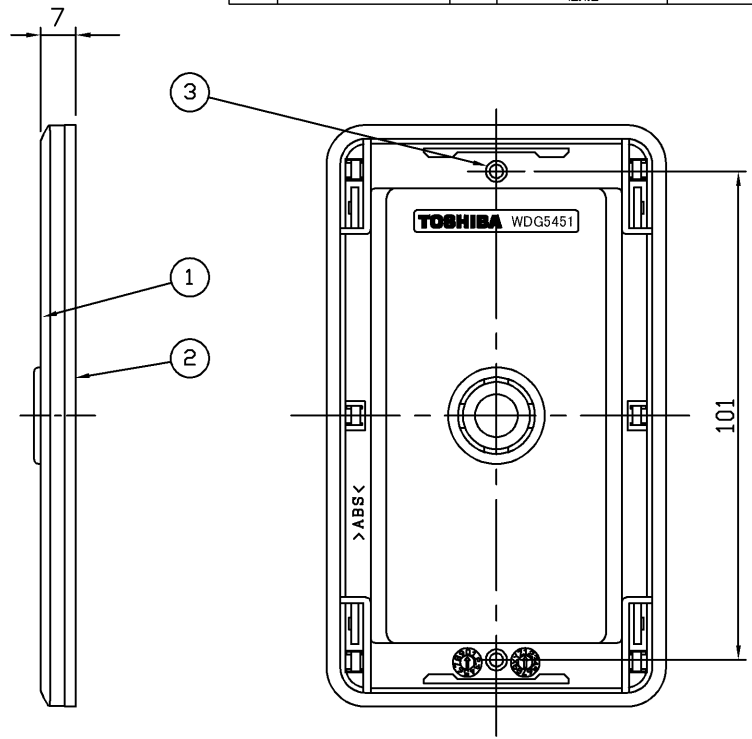
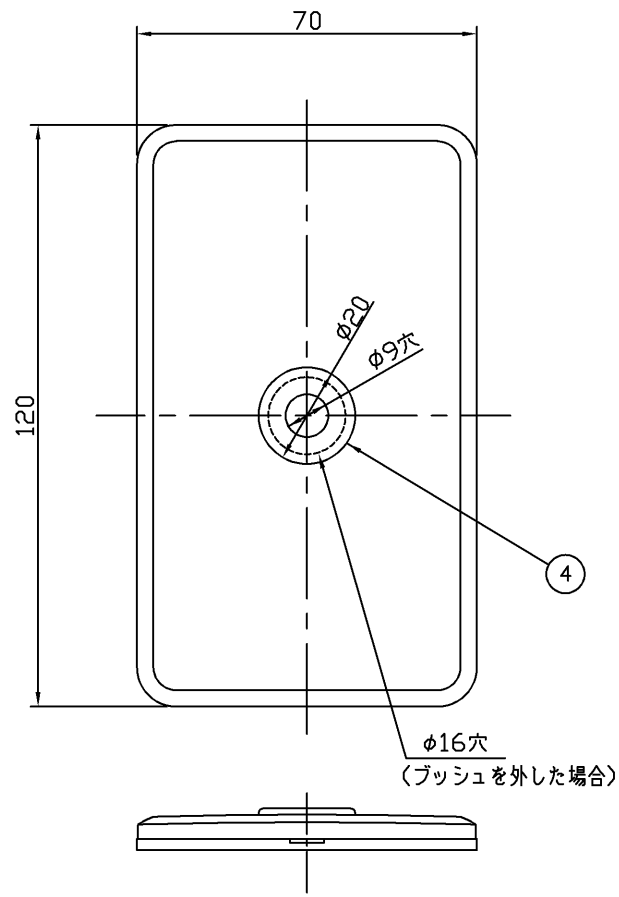


(2010.05.137) 2023.07.137

WIDE-i

部番	部品名	個数	材質	摘要
1	化粧板	1	ABS樹脂	ニューホワイト
2	アダプタ	1	ABS樹脂	ニューホワイト
3	プレートねじ	2	SWRM(軟鋼線材)	M3,5×5,5 亜鉛めっきクロメート処理
4	ブッシュ	1	ABS樹脂	ニューホワイト



	寸法(幅×奥行×高)	詰数(個)	質量(g)
製品単体	—	—	27
内装箱	100×128×78	10	290
外装箱	120×400×150	100	3,124

承認 APPROVED BY 小野	担当 CHARGED BY 益子	名称 TITLE 東芝配線器具 (ニューホワイト) WIDE-i プレート 1連テレフォン用
TOSHIBA 東芝ライテック株式会社 Toshiba Lighting & Technology Corporation		形名 MODEL NO. WDG5451 (WW)
		図面番号 DRAWING NO. AA2010-00872-03
第三角法 3RD ANGLE PROJECTION		尺度 SCALE —
		単位 UNITS mm

日本国内専用 (Use only in Japan)