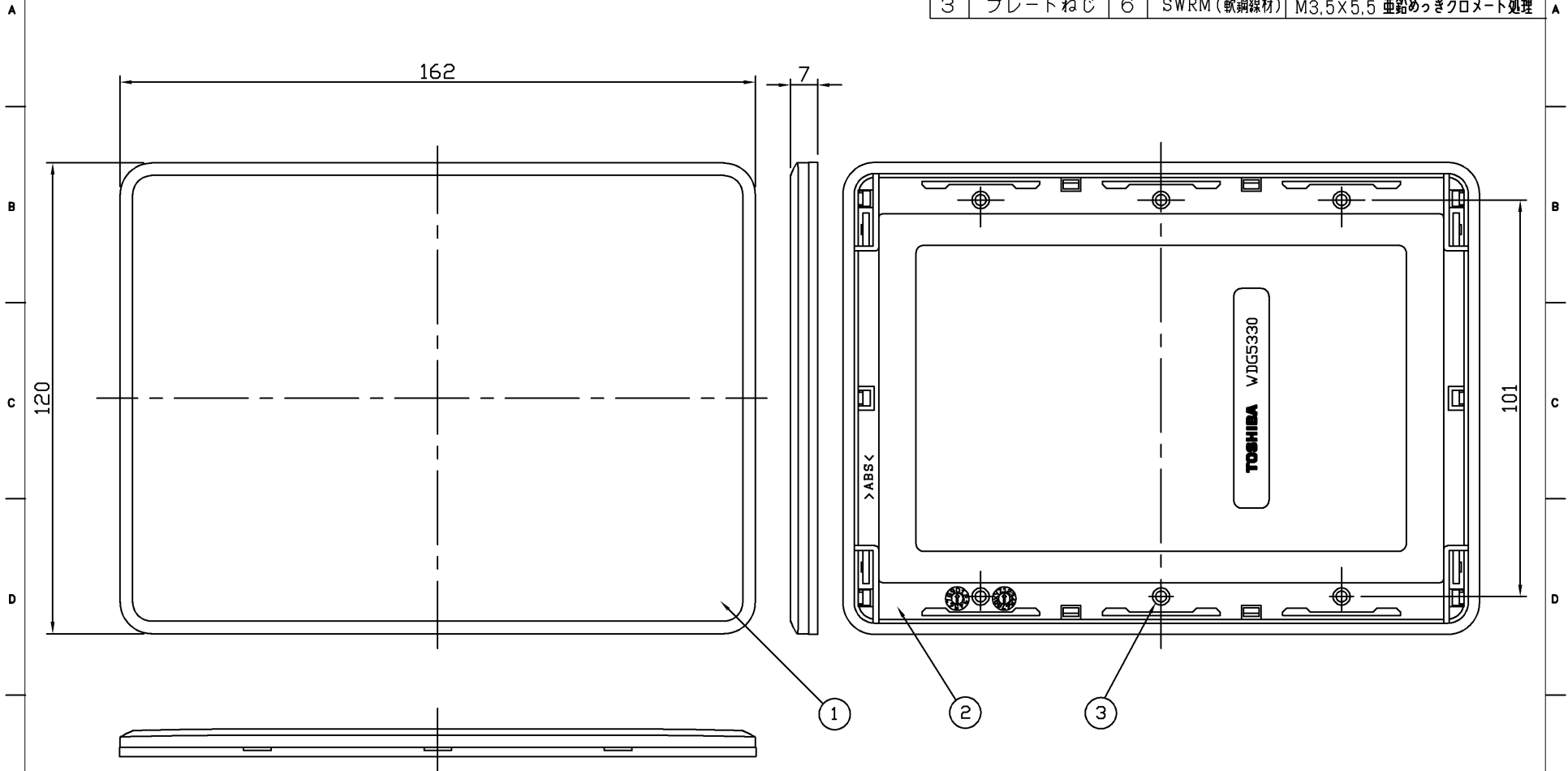


(2010.05.137) 2023.05.137

**WIDE-i**

部番	部品名	個数	材質	摘要
1	化粧板	1	ABS樹脂	ニューホワイト
2	アダプタ	1	ABS樹脂	ニューホワイト
3	プレートねじ	6	SWRM (軟鋼線材)	M3,5×5,5 亜鉛めっきクロメート処理



	寸法 (幅×奥行×高)	詰数 (個)	質量 (g)
製品単体			52
内装箱	100×170×130	10	555
外装箱	280×530×195	100	6,004

承認 APPROVED BY 小野	担当 CHARGED BY 益子	名称 TITLE 東芝配線器具 (ニューホワイト) <b>WIDE-i プレート 3連カバー用</b>
<b>TOSHIBA</b> <b>東芝ライテック株式会社</b> Toshiba Lighting & Technology Corporation		形名 MODEL NO. WDG5330 (WW)
		図面番号 DRAWING NO. AA2010-00869-03
第三角法 3RD ANGLE PROJECTION		尺度 SCALE 単位 UNITS mm

日本国内専用 (Use only in Japan)