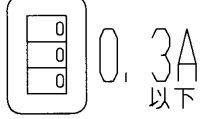


(2009.02. 059) 2010.04 059

安全上の注意
 負荷容量を超えて使用しないでください。
 3個連接取付の場合、1個当たり0.3A以下で使用してください。



使用上のご注意
 適合負荷容量以下で使用になりますと、赤いランプ(LED)は十分に点灯しません。下表の範囲でご使用ください。

100Vの場合	1W~50W
200Vの場合	2W~100W

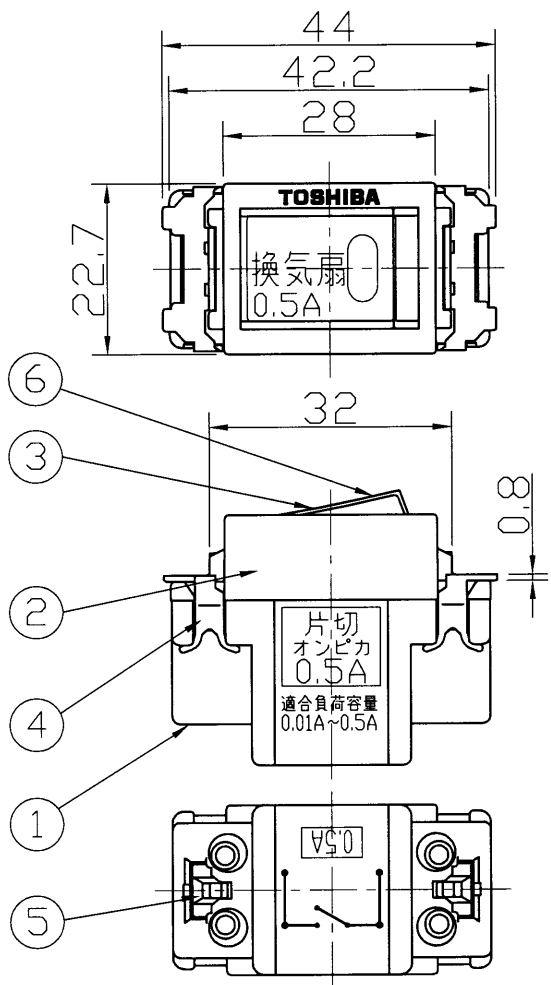
(0.01A~0.5A)
 負荷を短絡させないでください。内部の電子部品が破損して使用できなくなります。

部番	部品名	個数	材質	摘要
1	本体	1	UF(ユリア樹脂)	白
2	カバー	1	UF(ユリア樹脂)	ニューホワイト
3	ハンドル	1	UF(ユリア樹脂)	ニューホワイト
4	止金具	2	SPC(鋼板) t0.8	溶融メッキ
5	リリースボタン	2	UF(ユリア樹脂)	黄色
6	カードキャップ	1	PC(ポリカーボネート樹脂)	-

警告 発熱、焼損、火災の原因になります。

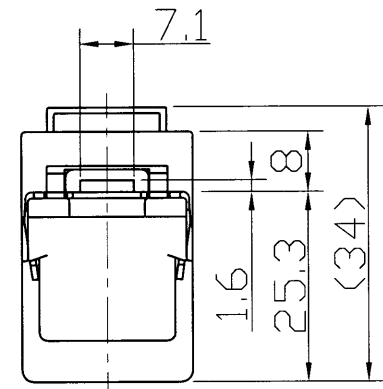
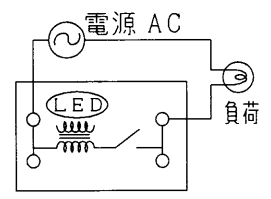
- 結線は適合電線の被ふくをゲージ12mm(10~14mm)に合わせてむき、確実に奥まで差し込んでください。
- 曲がった電線及びより線は直接端子に接続しないでください。
- 定格電圧、定格電流を超えて、施工・ご使用しないでください。
- 水のかかる場所、油などの付着しやすい場所、低温、高温、多湿の場所、粉塵、アンモニアガスなど腐食性ガスのある場所には取り付けしないでください。

○端子部断面 ×



結線図

●オンの時にLEDは光ります。



	寸法(幅×奥行×高)	詰数(個)	質量(g)
製品単体	—	—	37
内装箱	90×117×40	10	390
外装箱	195×215×135	100	4,050

定格電圧・電流	300V・0.5A	
適合規格	電気用品安全法	
その他	端子構造	SL(ねじなし)端子
	適合電線	φ1.6、φ2.0銅単線
	図記号	● LN(0.5A)

承認 APPROVED BY	担当 CHARGED BY	名称 TITLE	東芝配線器具 (ニューホワイト)
安本	鳥居	2線式片切オンピカスイッチB (0.5A)	
TOSHIBA 東芝ライテック株式会社 TOSHIBA LIGHTING & TECHNOLOGY CORP.		形名 MODEL NO.	NDG1451(WW)
		図面番号 DRAWING NO.	AA2009-00167-02
		第三角法 3RD ANGLE PROJECTION	尺度 SCALE