

※施工上の注意とご使用上の注意はカタログ・取扱説明書をお読み下さい。

2010.03 137

2

3

4

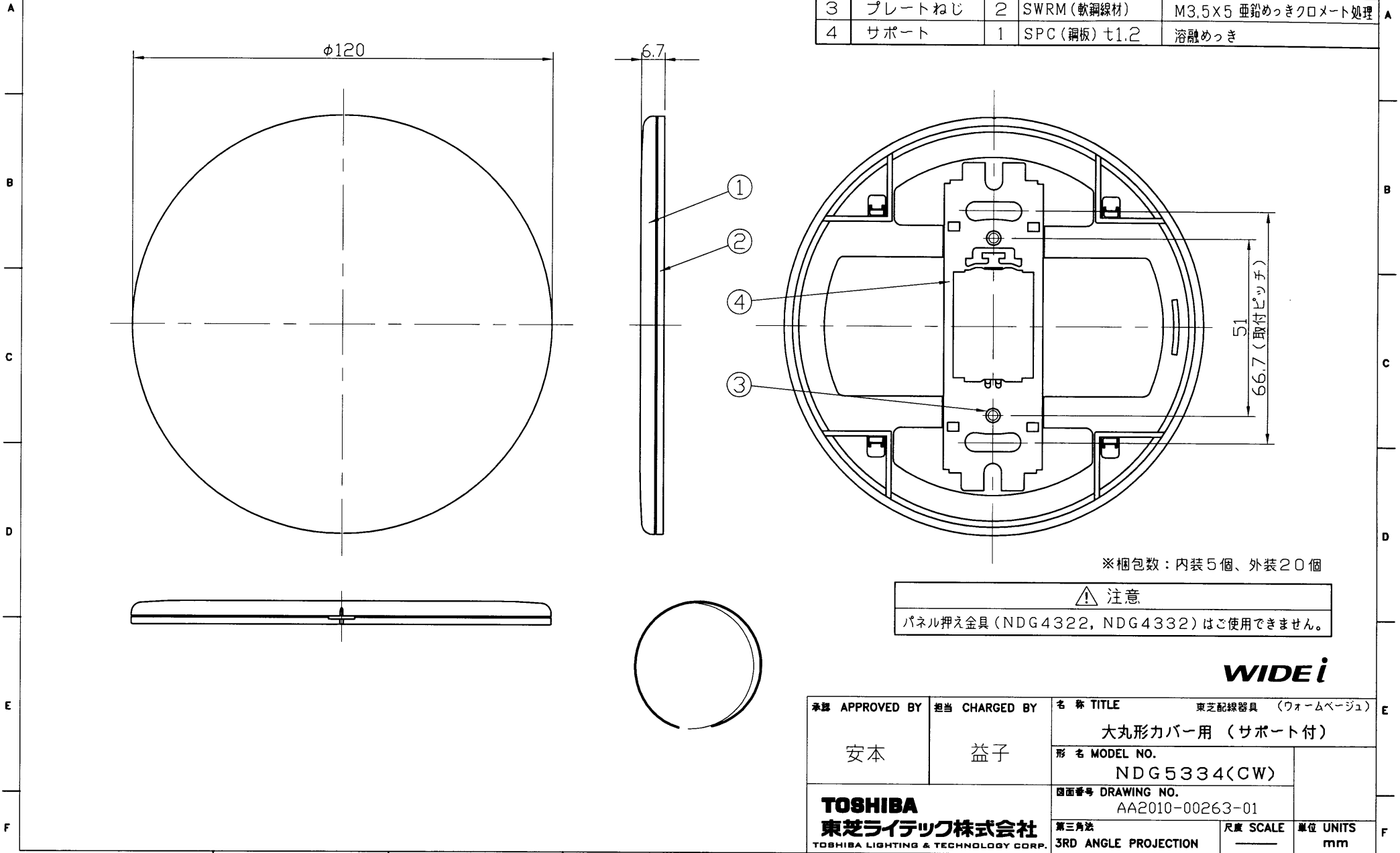
5

6

7

8

部番	部品名	個数	材質	摘要
1	化粧板	1	ABS樹脂	ウォームベージュ
2	アダプタ	1	ABS樹脂	ウォームベージュ
3	プレートねじ	2	SWRM (軟鋼線材)	M3.5×5 亜鉛めっきクロメート処理
4	サポート	1	SPC (鋼板) t1.2	溶融めっき



※梱包数：内装5個、外装20個

⚠ 注意
 パネル押え金具 (NDG 4322, NDG 4332) はご使用できません。

WIDE i

承認 APPROVED BY	担当 CHARGED BY	名称 TITLE	東芝配線器具 (ウォームベージュ)	
安本	益子	大丸形カバー用 (サポート付)		
		形名 MODEL NO.	NDG 5334 (CW)	
		図面番号 DRAWING NO.	AA2010-00263-01	
TOSHIBA 東芝ライテック株式会社 TOSHIBA LIGHTING & TECHNOLOGY CORP.		第三角法 3RD ANGLE PROJECTION	尺度 SCALE	単位 UNITS mm

<生産完了 2018年12月27日>