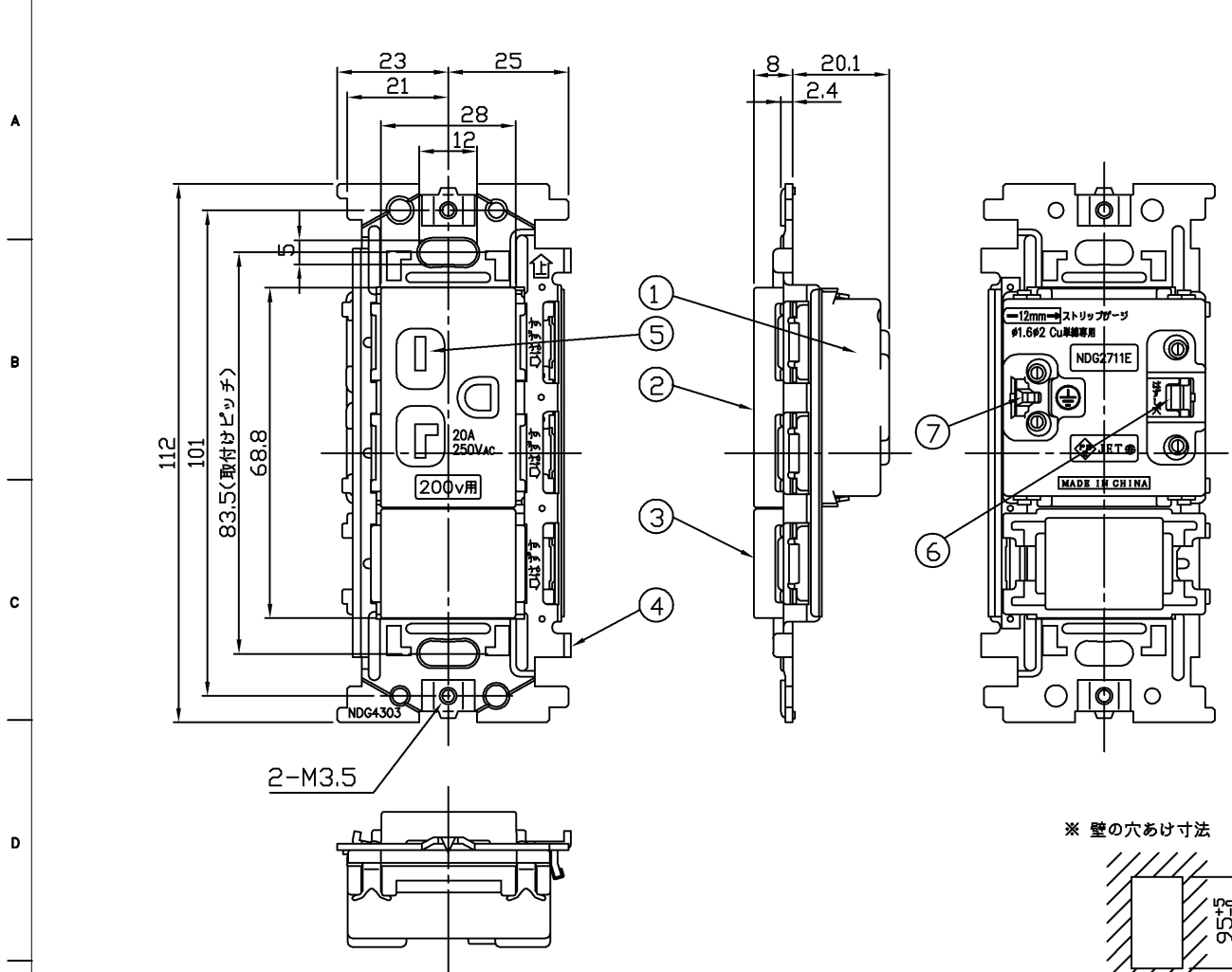


(2010.03. 059) 2012. 10. 059



部番	部品名	個数	材質	摘要
1	本体	1	UF (ウリア樹脂)	ウォームベージュ
2	カバー	1	UF (ウリア樹脂)	ウォームベージュ
3	ブラックチップ	1	ABS樹脂	ウォームベージュ
4	ワンタッチサポート	1	—	NDG4303
5	刃受	1	Cu (銅合金)t0.8	耐熱銅
6	リリースボタン	1	UF (ウリア樹脂)	黄
7	リリースボタン	1	UF (ウリア樹脂)	緑

安全上のご注意

発熱、焼損、火災の原因になります。

警告 ⚠

- 結線は適合電線の被ふくをゲージ12mm(10mm~14mm)に合わせてむき、確実に奥まで差し込んでください。
- 曲がった電線及びより線は直接端子に接続しないでください。
- 定格電圧、定格電流を超えて、施工・ご使用しないでください。
- 水のかかる場所、油などの付着しやすい場所、低温、高温、多湿の場所、粉塵、アンモニアガスなど腐食性ガスのある場所には取り付けしないでください。

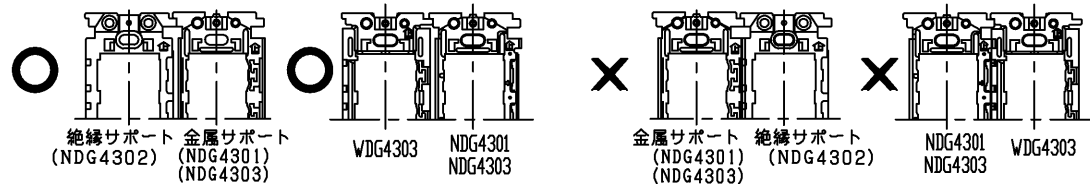
定格電流・電圧	20A・250V	
適合規格	電気用品安全法	
端子構造	SL (ねじなし) 端子	
適合電線	φ1.6, φ2銅単線 (安全の為φ2.0電線使用を推奨します)	
適応はさみ金具	平形パネル押え金具	NDG4361 NDG4363 NDG4364
	パネル押え金具	NDG4322 NDG4332
図記号	◀ 15/20AE (250V)	

	寸法(幅×奥行×高)	詰数(個)	質量(g)
製品単体	—	—	81
内装箱	114×236×36	5	450
外装箱	193×243×259	50	4,850

WIDE i · ES

※ 接続する場合のお願い

金属サポート (NDG4301, NDG4303) と絶縁サポート (NDG4302) 及びWIDE iサポート (WDG4303) を接続する場合は、必ず金属サポート (NDG4301, NDG4303) を右側に設置してください。金属サポートを左側にすることは、できません。



承認 APPROVED BY	担当 CHARGED BY	名称 TITLE	東芝配線器具 (ウォームベージュ)
安本	益子	15A・20A兼用250V接地コンセント	
		形名 MODEL NO.	NDG2711E (CW)
		図面番号 DRAWING NO.	AA2010-00224-02
TOSHIBA 東芝ライテック株式会社		第三角法 3RD ANGLE PROJECTION	尺度 SCALE —
TOSHIBA LIGHTING & TECHNOLOGY CORP.		単位 UNITS	mm

日本国内専用 (Use only in Japan)