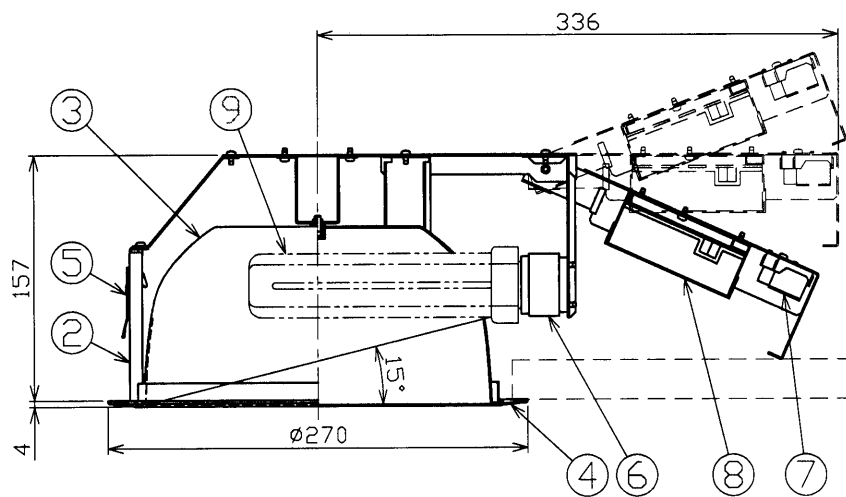
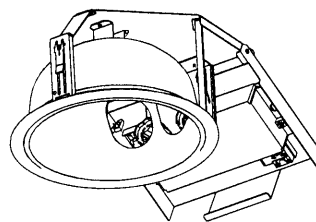
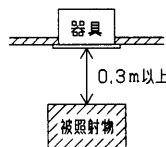


埋込み寸法

天井取付け厚さ:5mm~25mm



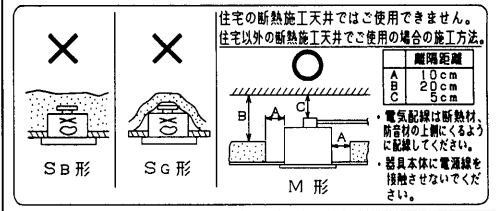
・器具と被照射物との距離は、0.3m以上離して使用してください。指定よりも近すぎると、被照射物の変質、変色、火災の原因となります。



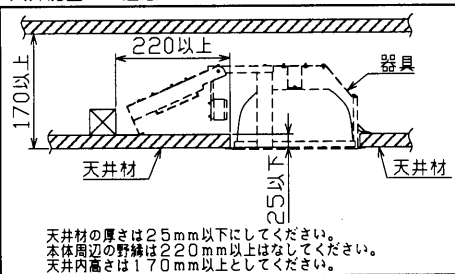
部番	部品名	個数	材質	摘要
1	天板	1	SGC(熔融亜鉛めっき鋼板) t1.0	—
2	シャーシ	3	SGC(熔融亜鉛めっき鋼板) t1.0	—
3	反射鏡	1	AL(アルミニウム) t1.0	銀色鏡面
4	化粧枠	1	SPC(鋼板) t0.8	メラミン焼付塗装(ソフトホワイト)
5	取付け金具	3	SUS(ステンレス鋼)	—
6	ソケット	1	PBT樹脂	DFS-5411
7	端子台	1	PA(ポリアミド樹脂)	DFC-3621
8	電子安定器	1	—	—
9	ランプ	1	—	FHT57ワット(Hタイプ)

△ 安全に関するご注意

- ・住宅の断熱施工天井ではご使用できません。
- ・天井埋込み専用器具です。指定の寸法の埋込み穴をあけ、傾斜天井・やわらかい天井(ロックワール等)には取り付けられません。指定以外の取り付けを行うと、天井材の破損、器具枠と天井面の間に隙間が発生する場合があります。
- ・本器具は、5℃~35℃の温度範囲で使用するように設計してあります。高温で使用すると火災の原因となります。
- ・必ず適合ランプを使用してください。指定外のランプを使用すると火災の原因となります。
- ・ランプはソケットに確実に取り付けしてください。(落下の恐れがあります。)
- ・器具の容量は15Aです。容量を超えると発熱・火災の原因となります。また、照明器具以外の負荷は接続しないでください。
- ・電源線、アース線を確実に接続してください。アースが不完全な場合には感電の原因となります。
- ・この器具は断熱施工不可のため、下図のような施工が必要となります。指定外の施工を行うと火災の原因となります。



天井施工上の注意



(ご注意)

- ・ランプは必ず表示通りのFHT57ワット(Hタイプ)をご使用ください。
- ・ランプ全体が明るくなるまでにしばらくかかります。その際、明るさや光色に変化する場合がありますが異常ではありません。
- ・換気方式などにより風がランプに流れるような場所には設置できません。極端な照度低下の原因となります。
- ・当社照明制御システム(MESLなど)と組み合わせてご使用の場合には、当社営業所まで別途お問い合わせください。
- ・電源投入時に瞬間的に大きな電流が流れますので壁スイッチ1個あたりの器具台数は10台以下でご使用ください。
- ・入力電圧242Vには対応していません。

FHT57ワット(Hタイプ) x2		
定格電圧(V)	入力電流(A)	消費電力(W)
100	0.98	97
200	0.48	95



電圧(V)	点灯方式	質量(kg)	形名
100	PN	2.1	FHD-52500M-PN8
242			東芝蛍光灯器具
承認 担当			図番
松野 林			AA2010-00148-02
単位 mm 第三角法			東芝ライテック株式会社

屋内用