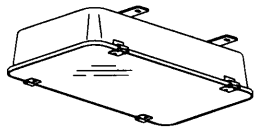


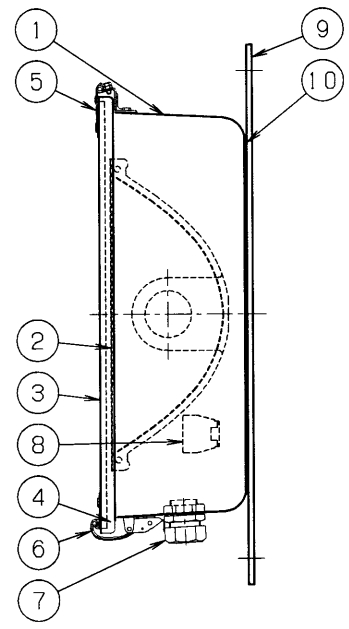
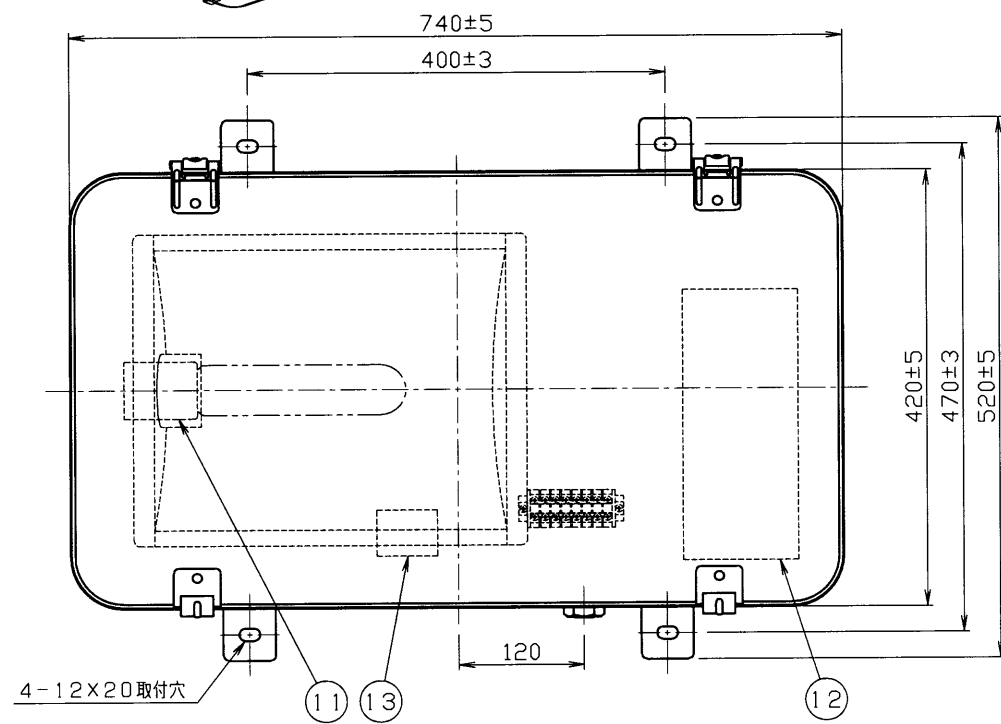
**安全上のご注意**

△警告

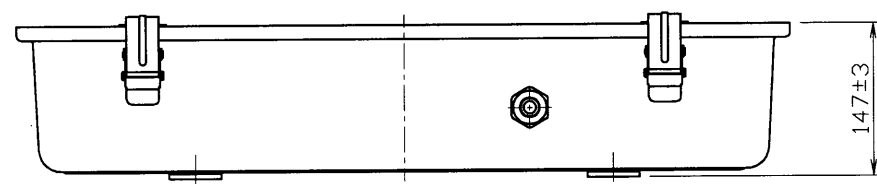
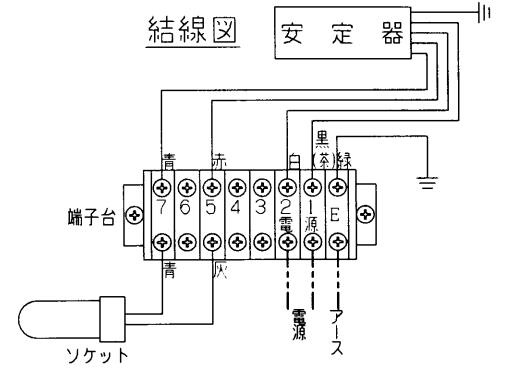
1. 灯具は必ず適合ボルトを使用し、確実に連結してください。落下、感電の原因となります。
2. 振動の激しい所では使用しないでください。落下、感電の原因となります。
3. 側壁取付灯具は必ずコネクタ側を下側にして使用してください。浸水、故障の原因となります。
4. 塩害地域や融雪剤を多用する地域では、耐塩形を使用してください。落下、感電の原因となります。



| 部番 | 部品名  | 個数 | 材質        | 摘要                | 部番 | 部品名    | 個数 | 材質          | 摘要                 |
|----|------|----|-----------|-------------------|----|--------|----|-------------|--------------------|
| 8  | 端子台  | 1  | 樹脂        | 8P (M4、落下防止、カバー付) | 1  | 本体     | 1  | SUS304 t1.0 | 塗装 (外面のみ)          |
| 9  | 取付け脚 | 2  | SPHC t4.5 | HDZ55             | 2  | 反射板    | 1  | アルミ t0.8    | エンボス仕上げ, 0°ピーク     |
| 10 | パッキン | 2  | SI (シリコン) | —                 | 3  | 照明カバー  | 1  | 強化ガラス t5.0  | 透明                 |
| 11 | ソケット | 1  | 磁器        | E39 (耐振形)         | 4  | パッキン   | 1  | SI (シリコン)   | 成形品                |
| 12 | 安定器  | 1  | 組立品       | 一般高力率形 または 低始動電流形 | 5  | ヒンジ    | 2  | SUS316 t1.5 | —                  |
| 13 | 銘板   | 1  | PET       | —                 | 6  | ラッチ    | 2  | SUS316 t1.5 | (一部t1.2)           |
|    |      |    |           |                   | 7  | 防水コネクタ | 1  | 樹脂          | SC-4A (φ10.6~12.0) |



塗装仕様 (本体外面)  
 下地処理: 防錆処理  
 上塗り: アクリル樹脂焼付塗装 (平坦部20μm以上)  
 塗装色: マンセルN7 (艶有り)



安定器の種類および電圧をご指示ください。

| 安定器の種類 | 電圧 (V) | 質量 (kg) |
|--------|--------|---------|
| 一般高力率形 | 200    | 17.1    |
|        | 415    | 21.7    |
|        | 460    | 21.7    |
| 低始動電流形 | 200    | 19.2    |
|        | 415    | 21.7    |
|        | 460    | 21.7    |

建設電気技術協会 仕様適合品 防噴流形 (IP55)

|        |              |         |                 |                          |
|--------|--------------|---------|-----------------|--------------------------|
| 電圧 (V) | 適合ランプ        | 質量 (kg) | 形名              | NDW-1810PHK (KWH180B)    |
| 左表参照   | NHT180-LSS-N | 左表参照    | 品名              | 東芝トンネル用照明器具 (NHT180×1灯用) |
| 承認     | 担当           | 図番      | AA2010-00120-01 |                          |
| 松野     | 渡辺           |         | 東芝ライテック株式会社     |                          |
| 単位 mm  | 第三角法         |         |                 |                          |