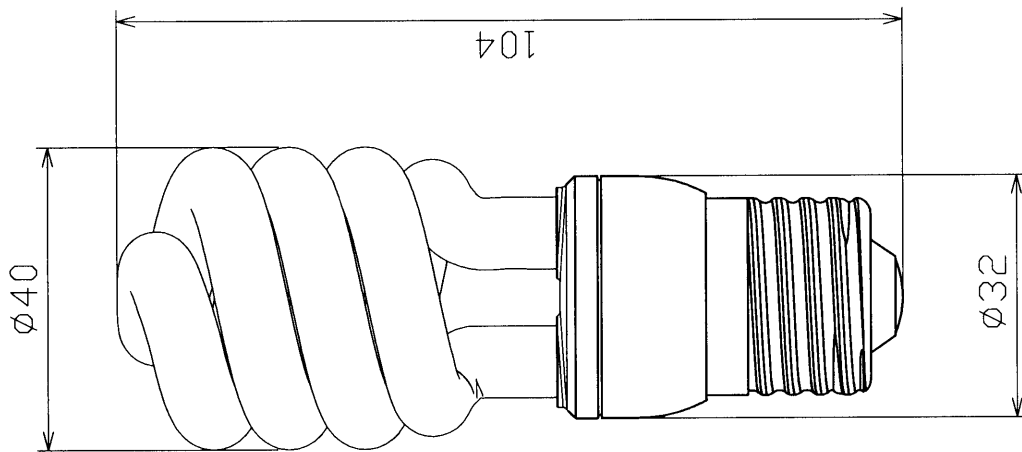


ランプ仕様

光源色	EX-N(3波長形昼白色)
寸法	
最大外径 (mm)	40
全長 (mm)	104
質量 (g)	50
口金	E26
電源周波数 (Hz)	50/60共用
定格入力電圧 (V)	100
定格消費電力 (W)	10
定格入力電流 (A)	0.17
全光束 (lm)	690
下方光度 (cd)	47
平均演色評価数 (Ra)	84
相関色温度 (K)	5000
定格寿命 (h)	13000

(注) 全光束は100時間点灯後の値です。



安全上のご注意

<p><b>△ 警告</b></p>	<ul style="list-style-type: none"> <li>紙や布などでおおったり、燃えやすいものに近づけないでください。(火災の原因)</li> <li>調光機能のついた電球器具や回路、非常用照明器具、誘導灯器具、水銀灯器具などは絶対に使用しないでください。(破損・発煙の原因)</li> <li>取り付け、取り外しや清掃の時は必ず電源を切ってください。(感電の原因)</li> </ul>
<p><b>△ 注意</b></p>	<ul style="list-style-type: none"> <li>水滴がかかると状態や温度の高いところで使用しないでください。(破損の原因)</li> <li>物をぶつけたり、傷をつけたり、強く握ったりしないでください。(破損・ケガの原因)</li> <li>点灯中や消灯直後はランプが熱いので触れないでください。(ヤケドの原因)</li> <li>ランプはソケットに確実に取り付けてください。(落下の原因)</li> <li>ランプを交換する場合は、樹脂カバーを持って交換してください。(破損の原因)</li> <li>特に発光管を持って交換する場合は、先端を強く握らないでください。(破損の原因)</li> </ul>

形名	EFD15EN/10-PDS		品名	東芝電球形蛍光ランプ “ネオボールZ”	
承認	安田	担当	図番	AA2009-01949-01	
単位	m m	方法	第三角法		
<b>東芝ライテック株式会社</b>					