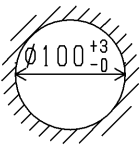
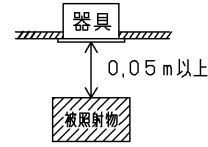
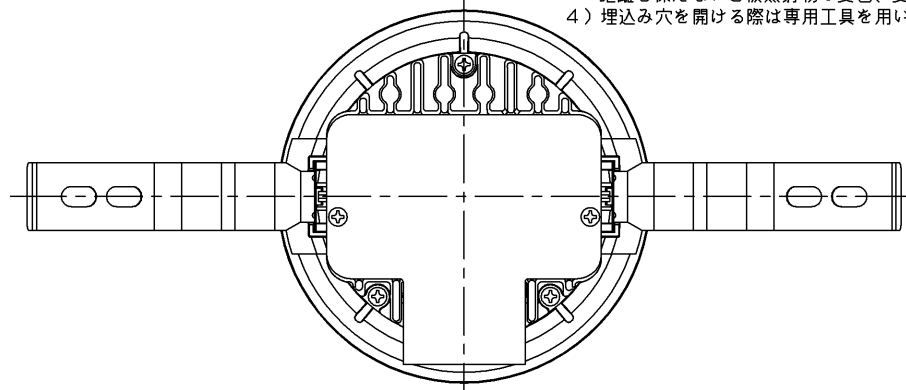


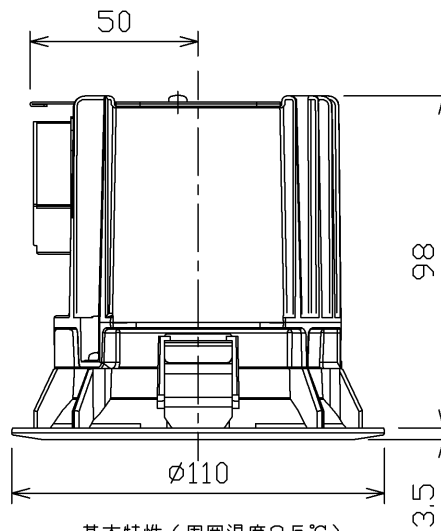
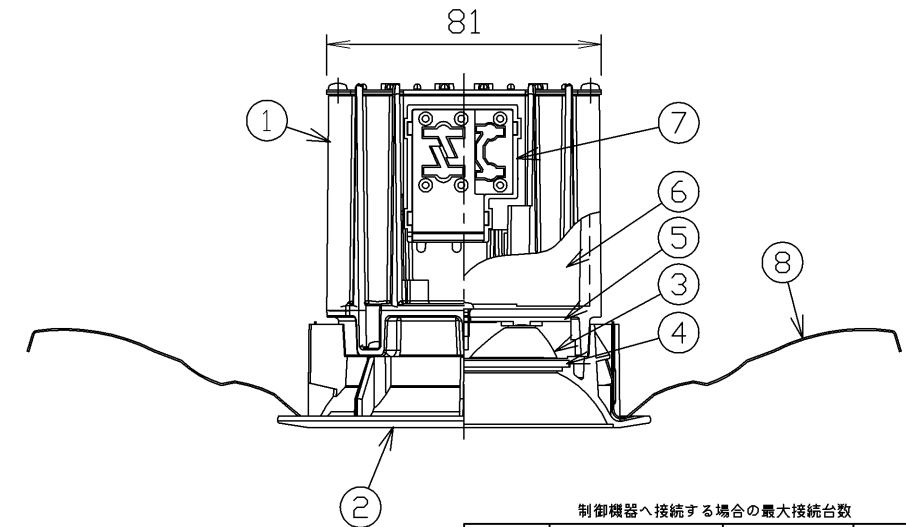
使用上の注意

- LED素子には光色、明るさにバラツキがあるため、同じ形名の商品でも光色、明るさが異なることがあります。ご了承ください。
- AC100V専用器具です。200Vでは使用できません。
- 器具と被照射物との距離は0.05m以上離してください。距離を保たないと被照射物の変色、変形の原因となります。
- 埋込み穴を開ける際は専用工具を用いて開けてください。



埋込み穴寸法

天井取付け厚さ:5mm~25mm

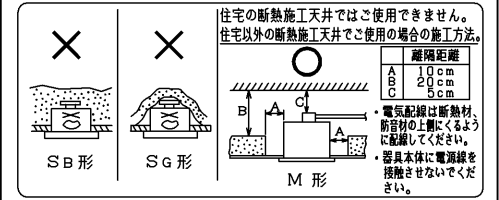


部番	部品名	個数	材質	摘要
1	本体	1	ADC(アルミダイカスト)	メラミン焼付塗装(白)
2	化粧枠	1	ABS樹脂	パージンホワイト※ 帯電防止仕様
3	反射板	1	PC(ポリカーボネート樹脂)	白
4	透光性カバー	1	PMMA(アクリル樹脂)	透明 帯電防止仕様
5	LEDモジュール	1	-	効率重視タイプ電球色
6	電源ユニット	1	-	-
7	端子台	1	-	DFC-3621
8	取付けばね	2	SUS(ステンレス鋼)	-

※参考マンセル値:5,7Y 9,0/0,6

△ 安全に関するご注意

- 住宅の断熱施工天井ではご使用できません。
- 天井埋込み専用器具です。傾斜天井・やわらかい天井(ロックワールなど)には取り付けしないでください。指定以外の取り付けを行うと、天井材の破損、器具の落下の原因となります。
- 本器具は、5℃~35℃の温度範囲で使用するように設計してあります。高温で使用すると火災の原因となります。
- 器具の送り容量は15Aです。容量を超えると発熱・火災の原因となります。また、照明器具以外の負荷は接続しないでください。
- 電源線を確実に接続してください。
- この器具は断熱施工不可のため、下図のような施工が必要となります。指定外の施工を行うと火災の原因となります。
- 安全上LEDを直視することはおやめください。
- この器具は調光器との併用はできません。誤って使用しますと破損・発煙の原因となります。



E-CORE™
[イー・コア]
LEDダウンライト

屋内用

制御機器へ接続する場合の最大接続台数

シリーズ	品名	形名	接続可能台数
MESL	接点出力T/U	TMURBG41A	40
		TMURBG42A	
		TMURG44A TMKG61B	
SESL	人感7W別置形電源 DN/DFE7W74A定格制御	DF-20204-Y51	25
E'SWIDE	人感4W(屋内用/2線式)	NWDC8012(W/W)	10
		NWDC8011(W/W)	
		NDG18111	
		NDG18112	
		NDG1821(W/W)	
壁掛け		NDG18211(W/W)	20
		NWD1111 NWD1113	70

基本特性(周囲温度25℃)

入力電圧 (V)	AC100
周波数 (Hz)	50/60
入力電流 (mA)	125
消費電力 (W)	6.9
ビーム角(°) (度)	90
全光束(°) (lm)	365
相関色温度(°) (K)	2,700
演色評価数(°) (Ra)	67

上表(°)の数値は保証するものではありません。

電圧(V)	適合ランプ	質量(kg)	形名
100	-	0.5	LEDD-66001ML-LS1
承認 担当			品名
大里 樋口			東芝LED照明器具
単位 mm 第三角法			図番
			AA2009-02006-03
東芝ライテック株式会社			

日本国内専用 (Use only in Japan)

<生産完了 2016年02月06日>