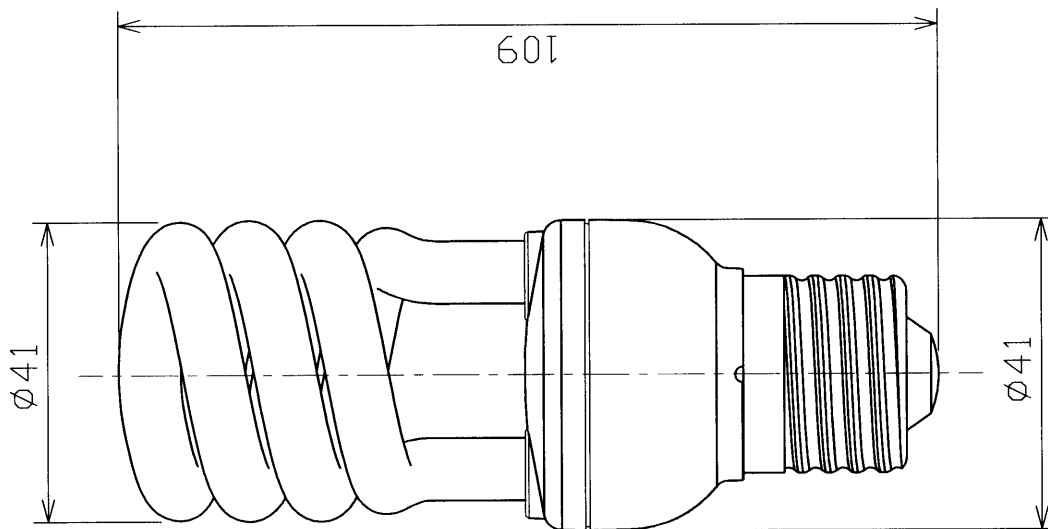


ランプ仕様

光源色	EX-L (3波長形電球色)
寸法	
外径 (mm)	41
全長 (mm)	109
質量 (g)	56
口金	E26
電源周波数 (Hz)	50/60共用
定格入力電圧 (V)	100
定格消費電力 (W)	12
定格入力電流 (A)	0.21
全光束 (lm)	810
下方光度 (cd)	58
平均演色評価数 (Ra)	84
相関色温度 (K)	2800
定格寿命 (h)	8000

(注) 全光束は100時間点灯後の値です。



安全上のご注意

△警告

- ・紙や布などでおおったり、燃えやすいものに近づけないでください。(火災の原因)
- ・調光機能のついた電球器具や回路、非常用照明器具、誘導灯器具、水銀灯器具などでは絶対に使用しないでください。(破壊・発煙の原因)
- ・取り付け、取り外しや清掃の時は必ず電源を切ってください。(感電の原因)

△注意

- ・水滴がかかる状態や温度の高いところで使用しないでください。(破壊の原因)
- ・物をぶつけたり、傷をつけたり、強く握ったりしないでください。(破壊・ケガの原因)
- ・点灯中や消灯直後はランプが熱いので触れないでください。(ヤケドの原因)
- ・ランプはソケットに確実に取り付けてください。(落下の原因)
- ・ランプを交換する場合は、樹脂カバーを持って交換ください。(破壊の原因)
- ・特に発光管を持って交換する場合は、先端を強く握らないでください。(破壊の原因)

形名	EFD15EL/12-EC	品名	東芝電球形蛍光灯ランプ “ネオボール”
承認	安田	図番	AA2009-01989-01
担当	役		
単位	m.m	第三角法	東芝ライテック株式会社