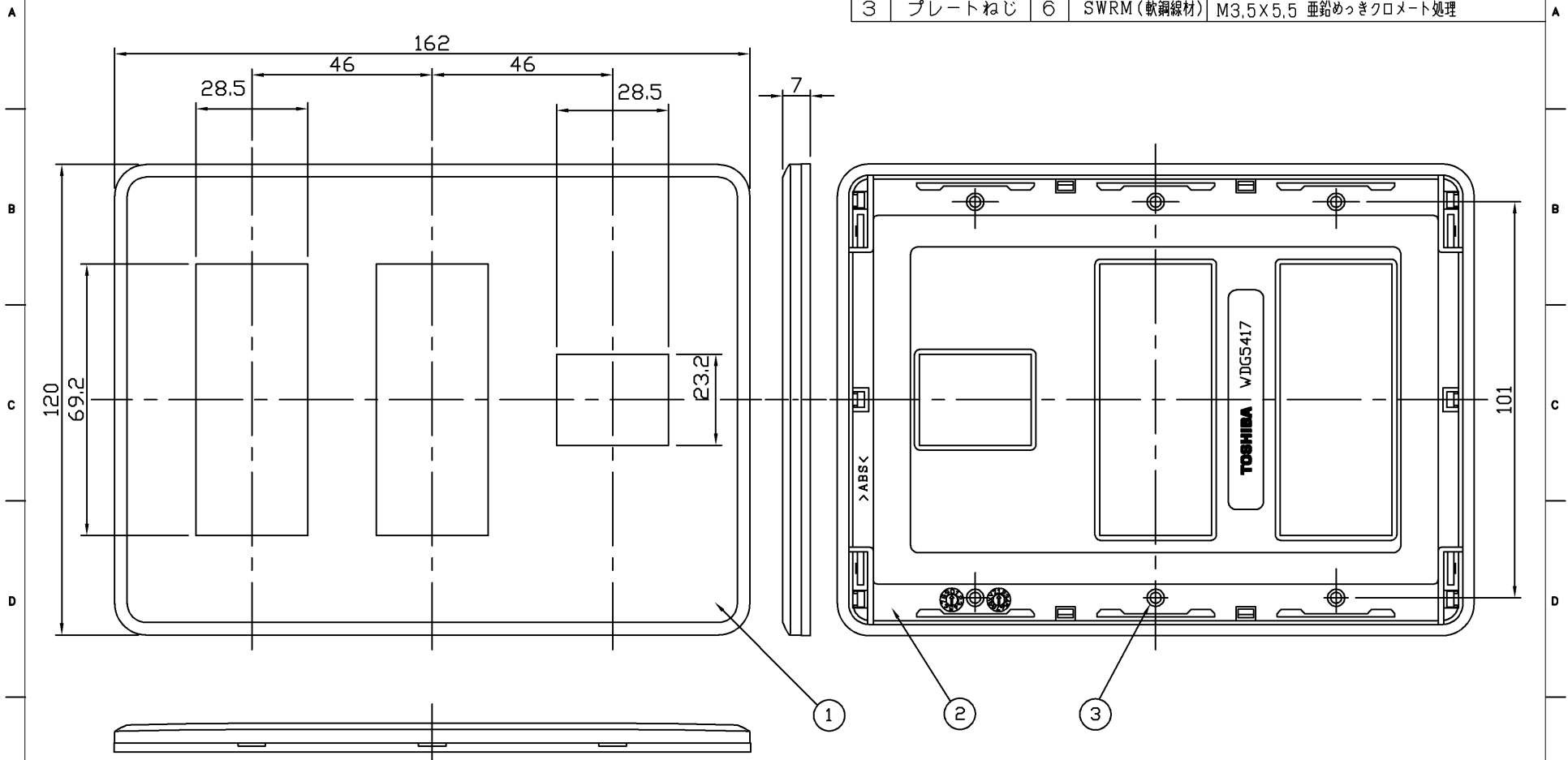


(2009.10.137) 2023.07.137

**WIDE-i**

5	6	7	8	
部番	部品名	個数	材質	摘要
1	化粧板	1	ABS樹脂	ニューホワイト
2	アダプタ	1	ABS樹脂	ニューホワイト
3	プレートねじ	6	SWRM(軟鋼線材)	M3,5×5,5 亜鉛めっきクロメート処理



	寸法(幅×奥行×高)	詰数(個)	質量(g)
製品単体	—	—	43
内装箱	100×170×130	10	480
外装箱	280×530×195	100	5,184

承認 APPROVED BY 小野	担当 CHARGED BY 益子	名称 TITLE 東芝配線器具 (ニューホワイト) <b>WIDE-i</b> プレート 7個用(3+3+1)用
<b>TOSHIBA</b> 東芝ライテック株式会社 Toshiba Lighting & Technology Corporation		形名 MODEL NO. WDG5417(WW)
		図面番号 DRAWING NO. AA2009-01820-04
第三角法 3RD ANGLE PROJECTION		尺度 SCALE —
		単位 UNITS mm

日本国内専用 (Use only in Japan)