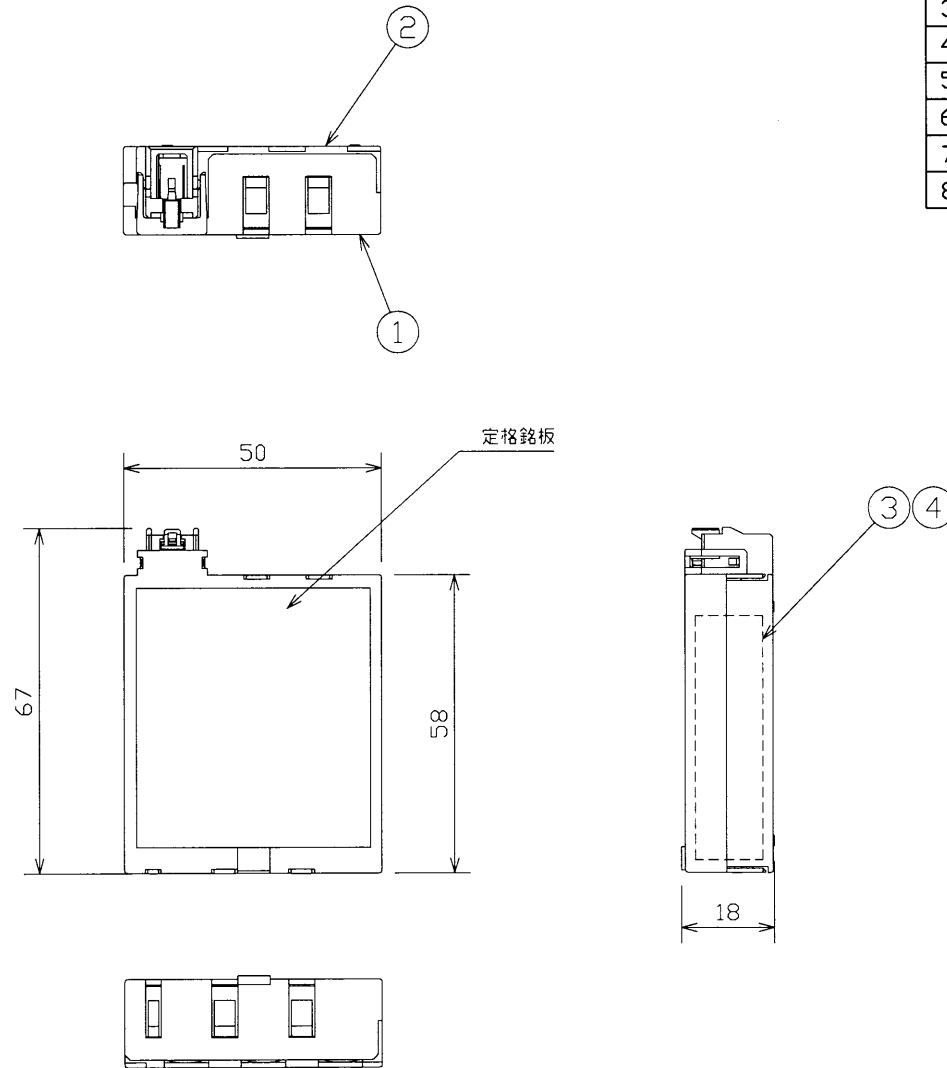


部番	部品名	個数	材質	摘要
1	バッテリーカバー-A	1	PC	オフホワイト
2	バッテリーカバー-B	1	PC	オフホワイト
3	蓄電池	3		Ni-MH
4	ヒューズ	1		
5				
6				
7				
8				



**E-CORE™**  
[イー・コア]  
LED誘導灯

電圧 (V)	適合器具	質量 (g)	形名	3HR-AE-TN 
		69	品名	
承認	担当	図番	AA2009-01658-01	
松野	井上	<b>東芝ライテック株式会社</b>		
単位 mm	第三角法			