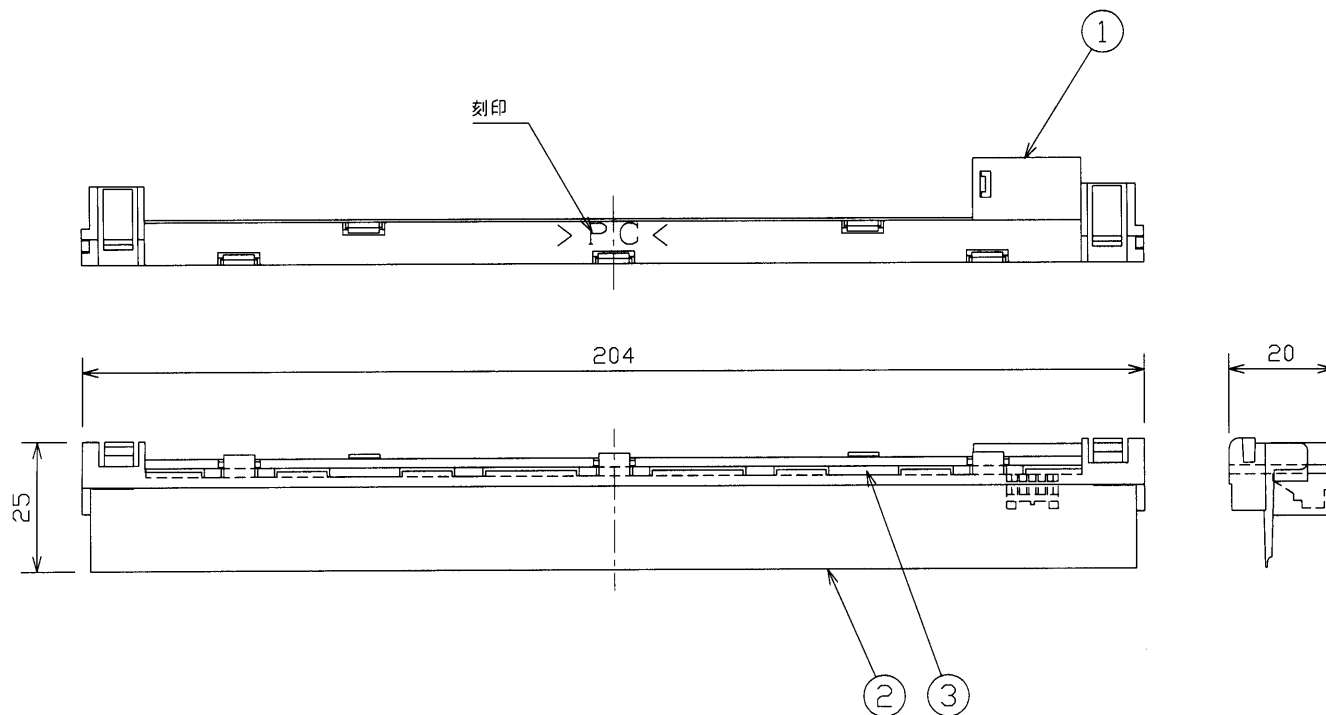


部番	部品名	個数	材質	摘要
1	ランプホルダカバー	1	PC(ポリカーボネート樹脂)	オフホワイト
2	ランプホルダ	1	PC(ポリカーボネート樹脂)	オフホワイト
3	LEDモジュール	1	-	LEM-038008(W)



E-CORE™
[イー・コア]
LED誘導灯

電圧 (V)	適合ランプ	質量 (g)	形名	LEM-038008(W)-S1
-	-	20	品名	
承認	担当	図番	AA2009-01653-02	
松野	井上	東芝ライテック株式会社		
単位 mm	第三角法			