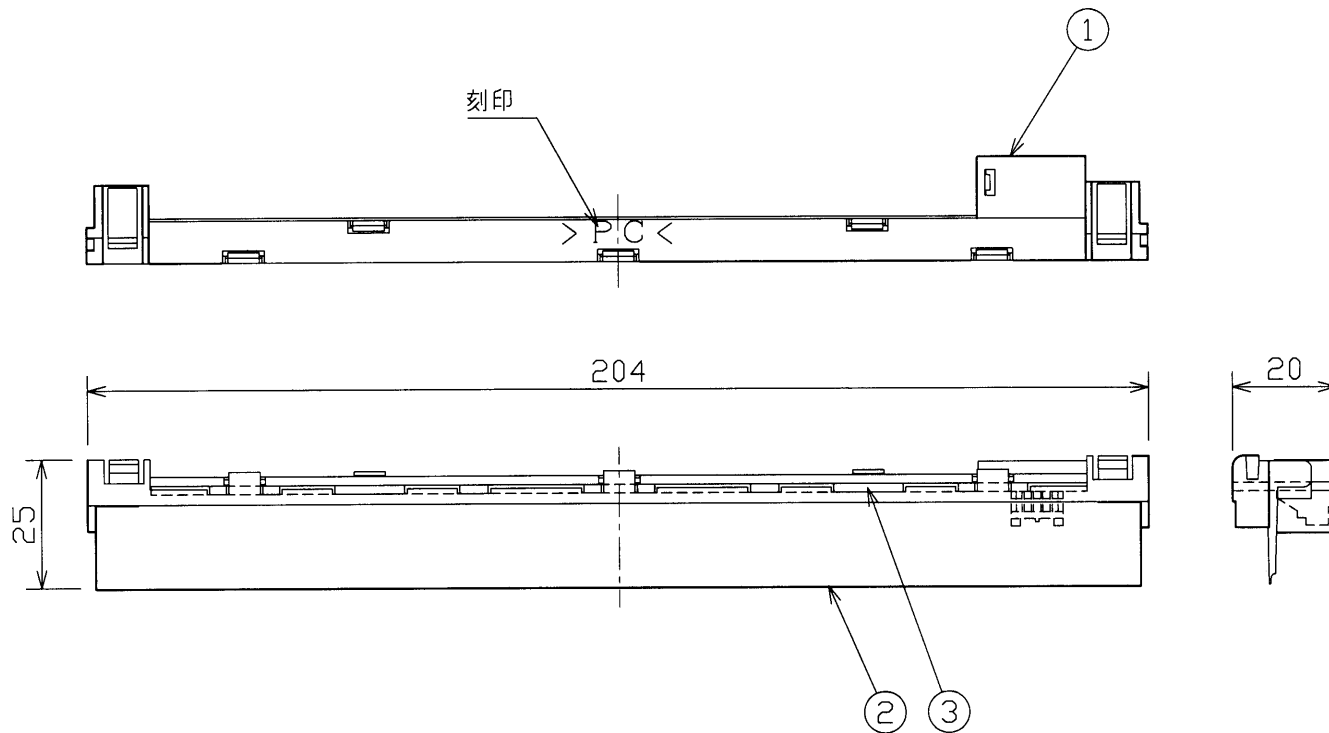


部番	部品名	個数	材質	摘要
1	ランプホルダカバー	1	PC(ポリカーボネート樹脂)	オフホワイト
2	ランプホルダ	1	PC(ポリカーボネート樹脂)	オフホワイト
3	LEDモジュール	1	-	LEM-024007(W)



**E-CORE™**  
 [イー・コア]  
 LED誘導灯

電圧 (V)	適合器具	質量 (g)	形名	LEM-024007(W)-S1
-	-	20	品名	
			品名	東芝誘導灯LEDモジュール (補修用)
承認	担当	図番	AA2009-01652-02	
松野	井上	図番		
単位 mm	第三角法	東芝ライテック株式会社		