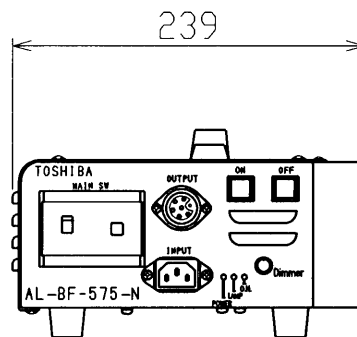
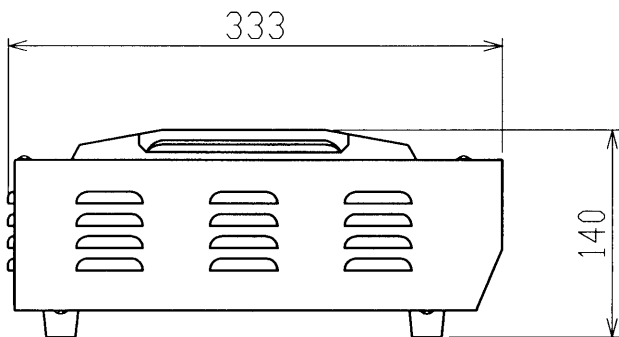


※施工上の注意とご使用上の注意はカタログ・取扱説明書をお読み下さい。

1 2 3 4

A

A



B

B

C

C

入 力	電 圧	100V
	電 流	6.8A/100V
	周波数	50/60Hz
出 力	定 格	95V 575W
	周波数	120Hz 矩形波
使用条件	周囲温度	-10~+40℃
	湿 度	35~85%RH 結露しないこと
	定 格	連続運転 強制空冷方式
		低騒音型

D

D

ランプ (別売品)	電源コード	VCT 0.75mm ² × 3芯× 3m
	プラグ仕様	平行接地極付プラグ
	質 量	3.9kg
	付 属 品	電源コード
ソケット		
レンズ		
材 質	アルミニウム合金	落下防止ワイヤ
外 装	黒半艶焼付塗装	

E

E

F

F

承認 APPROVED BY	検閲 CHECKED BY	担当 DRAWN BY	第三角法	名称 TITLE	HMI-575W
北田	遠山	前田美	第三角法		フリッカフリーパワーサプライ
			尺 寸 SCALE	形 名 MODEL	AL-BF-575-N
			単 位 UNITS	商品コード CODE NO.	753 42030
				図面番号 DRAWING NO.	P-CDA-00015-E2157-0001-0
修正 REVISION No. 1			TOSHIBA 東芝ライテック株式会社 TOSHIBA LIGHTING & TECHNOLOGY CORP.		

1

2

3

4