

2009.06. 062

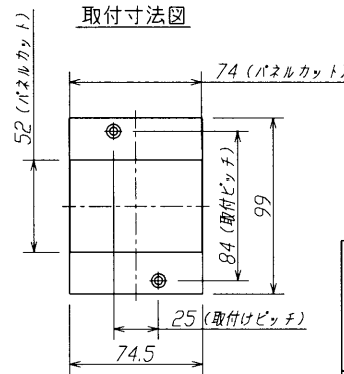
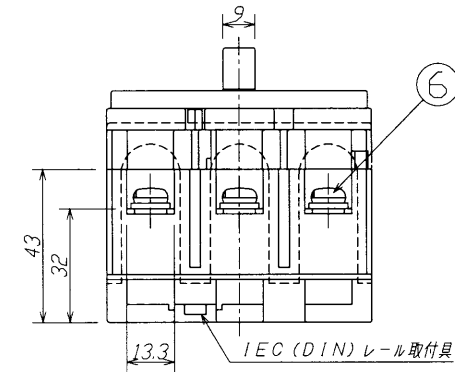
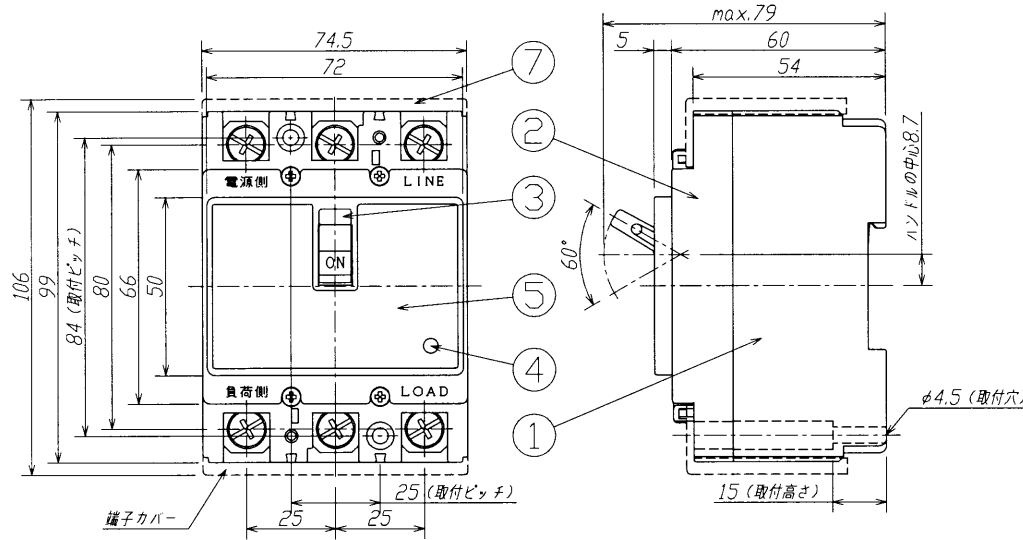
警告

1. 破損の原因となりますので分電盤を構成する部品（ヒンジ部など）に油、薬品、洗剤（中性洗剤含む）をつけないでください。
2. 感電の恐れがありますので、カバーをあけないでください。

注意

感電や電気器具故障の原因となる場合がありますので付属の取扱説明書を必ずお読みください。

部番	部品名	個数	材質	摘要
1	ベース	1	ポリエステル	
2	カバー	1	PBT	
3	ハンドル	1	PBT	
4	機構チェックボタン	1	ポリアセタール	
5	銘板	1		
6	端子ねじ	6		M5
7	端子カバー	2	ABS	



仕様	
形番	DNB533R50
極・素子数	3P3E
フレームサイズ	50AF
定格電圧	AC 200V
定格電流	50A
定格遮断電流	5,000A
過電流引外し方式	完全電磁式
適合回路	3φ3W
基準周囲温度	40℃
端子構造	電線接続・圧着端子接続兼用
端子ねじサイズ	M5

逆接続可能形	付属品	端子カバー (LB-TC-60K3 2個)
	取付ねじ	M4×25S 2本 木ねじφ3.5×25 2本

承認 APPROVED BY 安本	担当 CHARGED BY 松下	名称 TITLE 東芝配線用遮断器
形名 MODEL NO. DNB533R50		図面番号 DRAWING NO. AA2009-01024-01
TOSHIBA 東芝ライテック株式会社 TOSHIBA LIGHTING & TECHNOLOGY CORP.		第三角法 3RD ANGLE PROJECTION
尺度 SCALE A4基準 Free		単位 UNITS mm