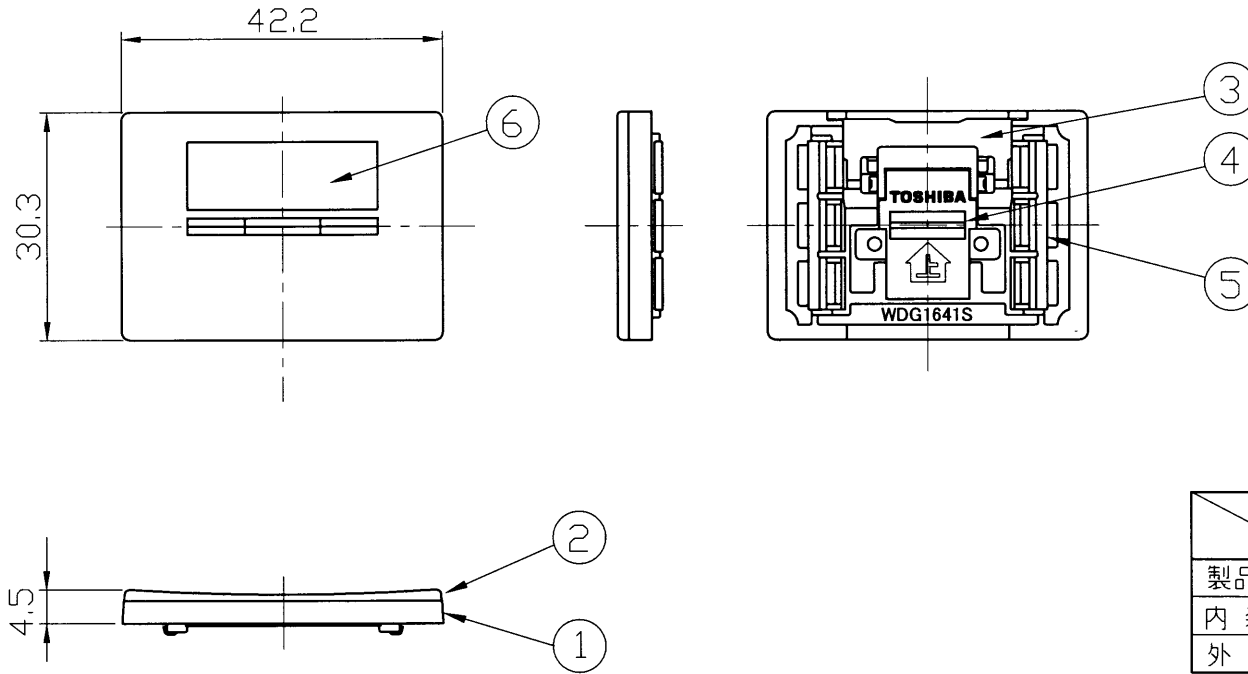


WIDE!

部番	部 品 名	個数	材 質	摘 要
1	本体	1	ABS	ニューホワイト
2	クリアパネル	1	PC	透明(シルク印刷)
3	カードホルダー	1	ABS	ニューホワイト
4	レンズ	1	PC	透明
5	止めバネ	2	SUS	
6	ネームカード	1	紙	白



	寸法 (幅×奥行×高)	詰数 (個)	質量 (g)
製品単体	—	—	5
内 装 箱	44×61×37	10	63
外 装 箱	97×195×75	100	670

承認 APPROVED BY 安本	担当 CHARGED BY 鳥居	名 称 TITLE 東芝配線器具 (ニューホワイト) WIDE! 表示・ネーム付スイッチカバー(S)
TOSHIBA 東芝ライテック株式会社 <small>TOSHIBA LIGHTING & TECHNOLOGY CORP.</small>		形 名 MODEL NO. WDG1641S(WW)
		図面番号 AA2009-00951-01 DRAWING NO.
第三角法 3RD ANGLE PROJECTION		尺度 SCALE —
		単位 UNITS mm