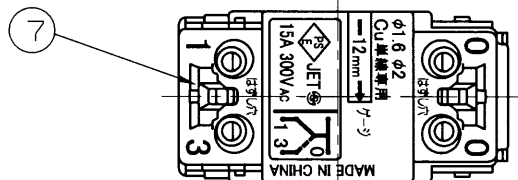
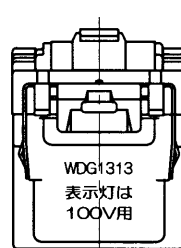
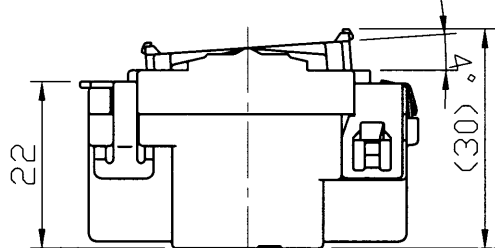
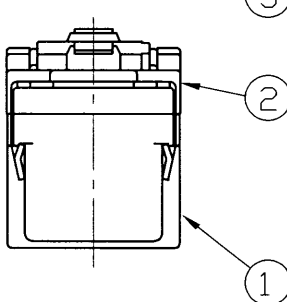
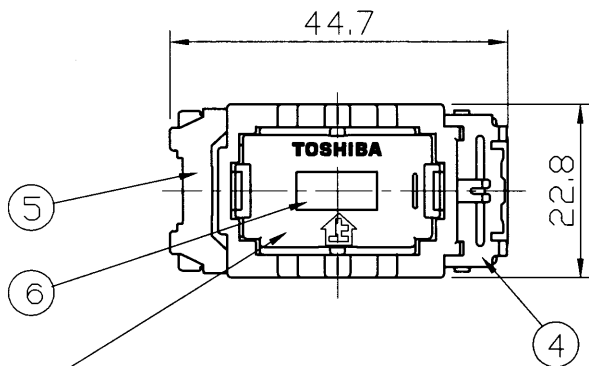


WIDE*i*

	寸法(幅×長×高)	詰数(個)	質量 (g)
製品単体	—	—	29
内装箱	91×118×32	10	310
外装箱	173×196×136	100	3,330

部番	部 品 名	個数	材 質	摘 要
1	本体	1	ユリア	色相：グレー
2	カバー	1	ユリア	色相：グレー
3	ハンドル	1	ユリア	色相：オフホワイト
4	ファスナー	1	ステンレス鋼板	t 0.4
5	止金具	1	メッキ鋼板	t 0.8
6	表示部カバー	1	ポリカーボネイト	色相：透明
7	リリースボタン	2	ユリア	色相：黄色



⚠ 警告 発熱、焼損、火災の原因になります。

- 結線は適合電線の被ふくをゲージ12mm(10~14mm)に合わせてむき、確実に奥まで差し込んでください。
- 曲がった電線及びより線は直接端子に接続しないでください。
- 定格電圧、定格電流を超えて、施工やご使用をしないでください。
- 水のかかる場所、油などの付着しやすい場所、低温、高温、多湿の場所、粉塵、アンモニアガスなど腐食性ガスのある場所には取付けしないでください。

○ 端子部断面 ×

電線

定格電流	15A
使用電圧	100V
適合規格	電気用品安全法
端子構造	SL(ねじなし)端子
適合電線	φ1.6, φ2銅単線
適合スイッチカバー	WDG1621L(WW), WDG1641L(WW) WDG1621M(WW), WDG1641M(WW) WDG1621S(WW), WDG1641S(WW)

承認 APPROVED BY	担当 CHARGED BY	名称 TITLE	東芝配線器具
安本	鳥居	WIDE<i>i</i>	3路オフピカスイッチC
TOSHIBA 東芝ライテック株式会社 TOSHIBA LIGHTING & TECHNOLOGY CORP.		形名	WDG1313
		MODEL NO.	WDG1313
		図面番号	AA2009-00956-01
		DRAWING NO.	
		第三角法	尺度 SCALE
		3RD ANGLE PROJECTION	単位 UNITS
			mm