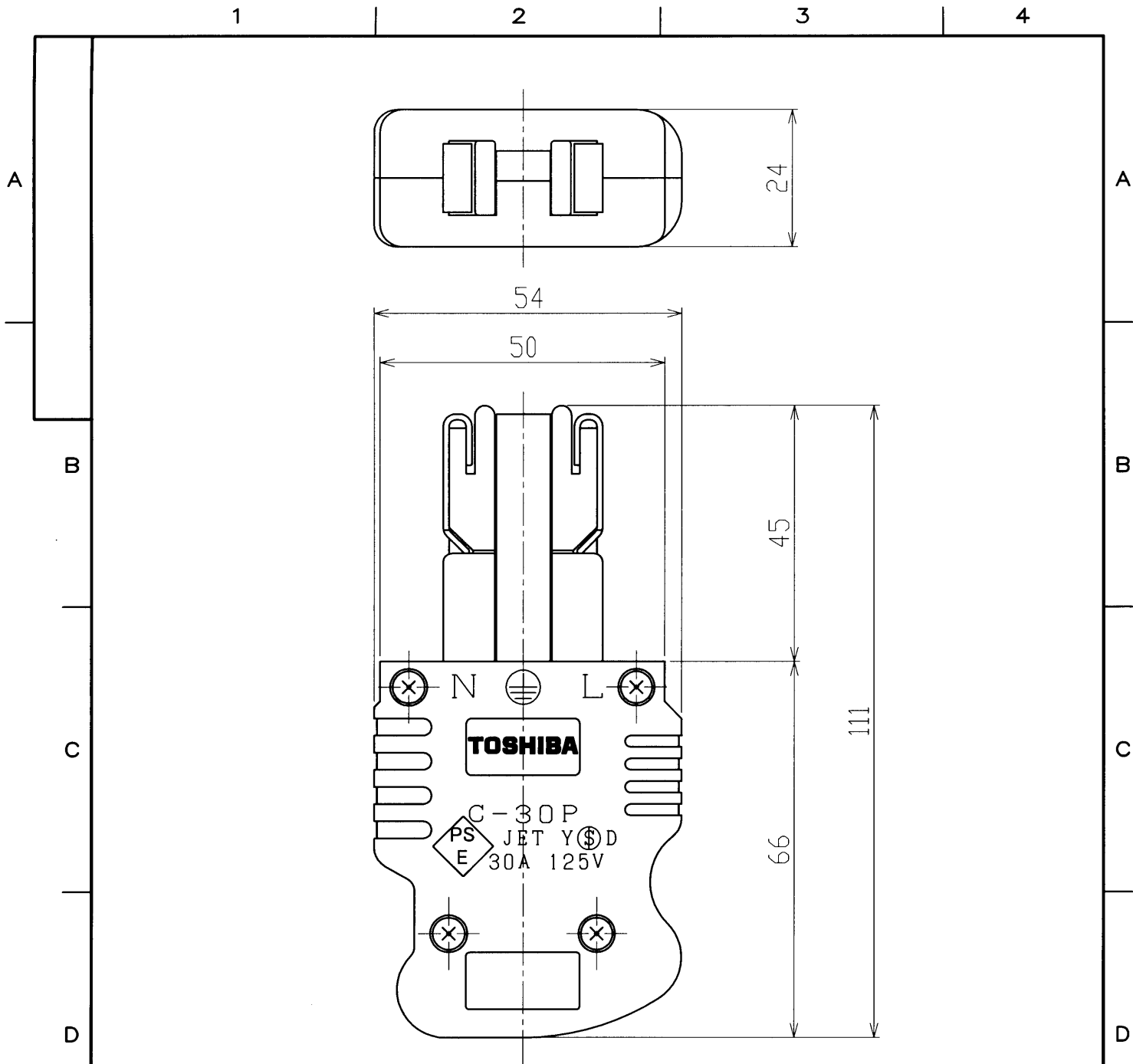
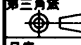


※施工上の注意とご使用上の注意はカタログ・取扱説明書をお読み下さい。



電 球 (別売品)	適合ケーブル	2PNCT、2CT 2mm <sup>2</sup> ×3芯~5.5mm <sup>2</sup> ×3芯		
	プラグ仕様			
	質 量	130g		
	付 属 品			
ソケット				
レンズ				
材 質	フェノール樹脂	落下防止ワイヤ		
外 装	黒色			
F	承認 APPROVED BY	検閲 CHECKED BY	担当 DRAWN BY	第三角法  尺 度 SCALE 1/1 単 位 UNITS mm
	北田	遠山	前田美	
	<b>TOSHIBA</b> <b>東芝ライテック株式会社</b> TOSHIBA LIGHTING & TECHNOLOGY CORP.			名称 TITLE C型30Aプラグ 形名 MODEL AL-C-30P-T 商品コード CODE NO. 753 22438
	修正 REVISION No. 2			図面番号 DRAWING NO. P-CDA-00044-E2B17-0031-0

1

2

3

4