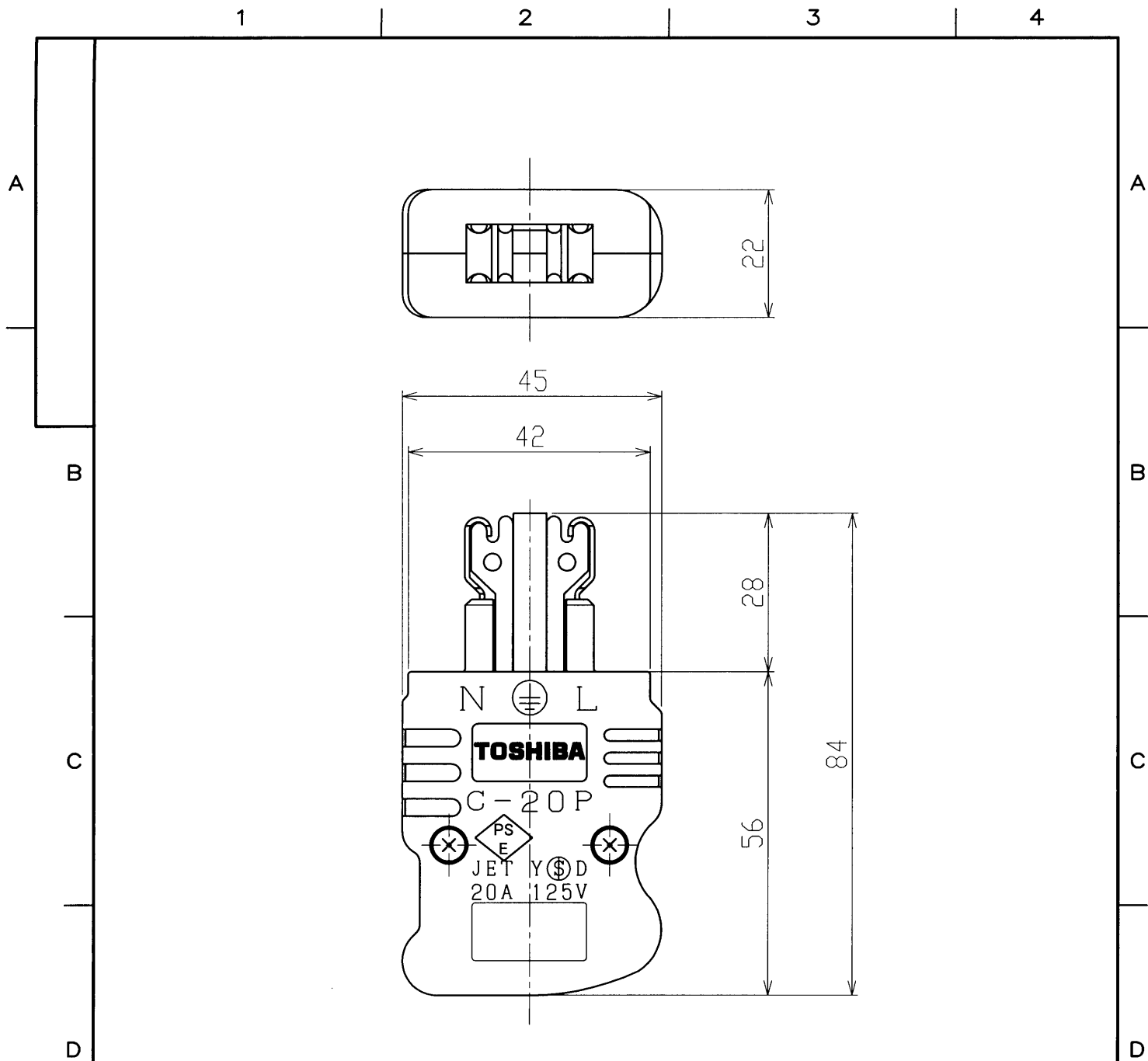


※施工上の注意とご使用上の注意はカタログ・取扱説明書をお読み下さい。



電 球 (別売品)	適合ケーブル	2PNCT、2CT 2mm ² ×3芯~3.5mm ² ×3芯		
	プラグ仕様			
	質 量	60g		
	付 属 品			
ソケット				
レ ン ズ				
材 質	フェノール樹脂	落下防止フイヤー		
外 装	黒色			
承認 APPROVED BY		検閲 CHECKED BY	担当 DRAWN BY	第三角法 尺 度 SCALE 1/1 単 位 UNITS mm
北田		遠山	前田美	
TOSHIBA 東芝ライテック株式会社 TOSHIBA LIGHTING & TECHNOLOGY CORP.			名称 TITLE C型20Aプラグ 形名 MODEL AL-C-20P-T 商品コード CODE NO. 753 22434 図面番号 DRAWING NO. P-CDA-00044-E2B17-0027-0	
修 正 REVISION No.	2			

1

2

3

4