

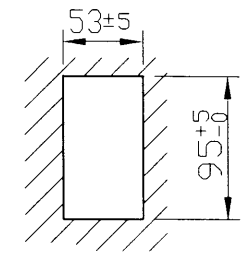
| | 寸法 (幅×奥行×高) | 詰数 (個) | 質量 (g) |
|------|----------------|-----------|-----------|
| 製品単体 | — | — | 32 |
| 内装箱 | 60×115×52 | 10 | 340 |
| 外装箱 | 140×275×135 | 100 | 3540 |

| 部番 | 部品名 | 個数 | 材質 | 摘要 |
|----|--------|----|-------|------|
| 1 | サポート本体 | 1 | メッキ鋼板 | t1.4 |

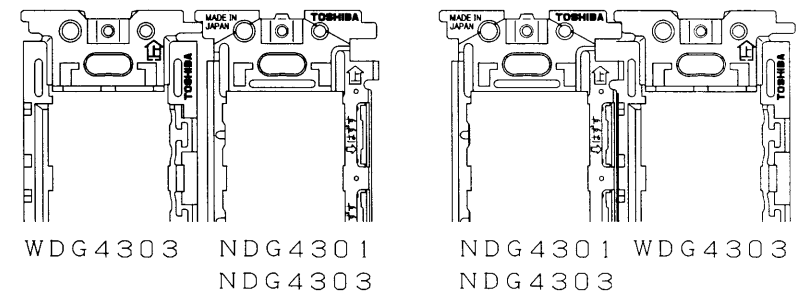
注意

・ボックスネジやプレートネジは、必要以上に締め付けしないでください。
サポートの変形や破損の原因になります。
ボックスネジの締め付けトルクは 0.4N・m (4 kgf・cm) 以下で施工をお願いします。

※ 壁の穴あけ寸法
壁の穴あけ寸法が小さいとサポートが浮き、正常に取付けることができなくなることがあります。



※ 接続する場合のお願い
このサポート (WDG4303) とE' sサポート (NDG4301、NDG4303) を接続する場合は、必ずこのサポートを左側に設置してください。
E' sサポートを右側にして接続することはできません。
なお、絶縁サポート (NDG4302) は左右どちらにも接続することができます。



| | | |
|---|---------------------|---|
| 承認 APPROVED BY 安本 | 担当 CHARGED BY 益子 | 名称 TITLE 東芝配線器具 WIDEi サポート |
| 形名 MODEL NO. WDG4303 | | 図面番号 DRAWING NO. AA2009-00389-01 |
| TOSHIBA 東芝ライテック株式会社 TOSHIBA LIGHTING & TECHNOLOGY CORP. | | 第三角法 3RD ANGLE PROJECTION |
| 尺度 SCALE | 単位 UNITS mm | |