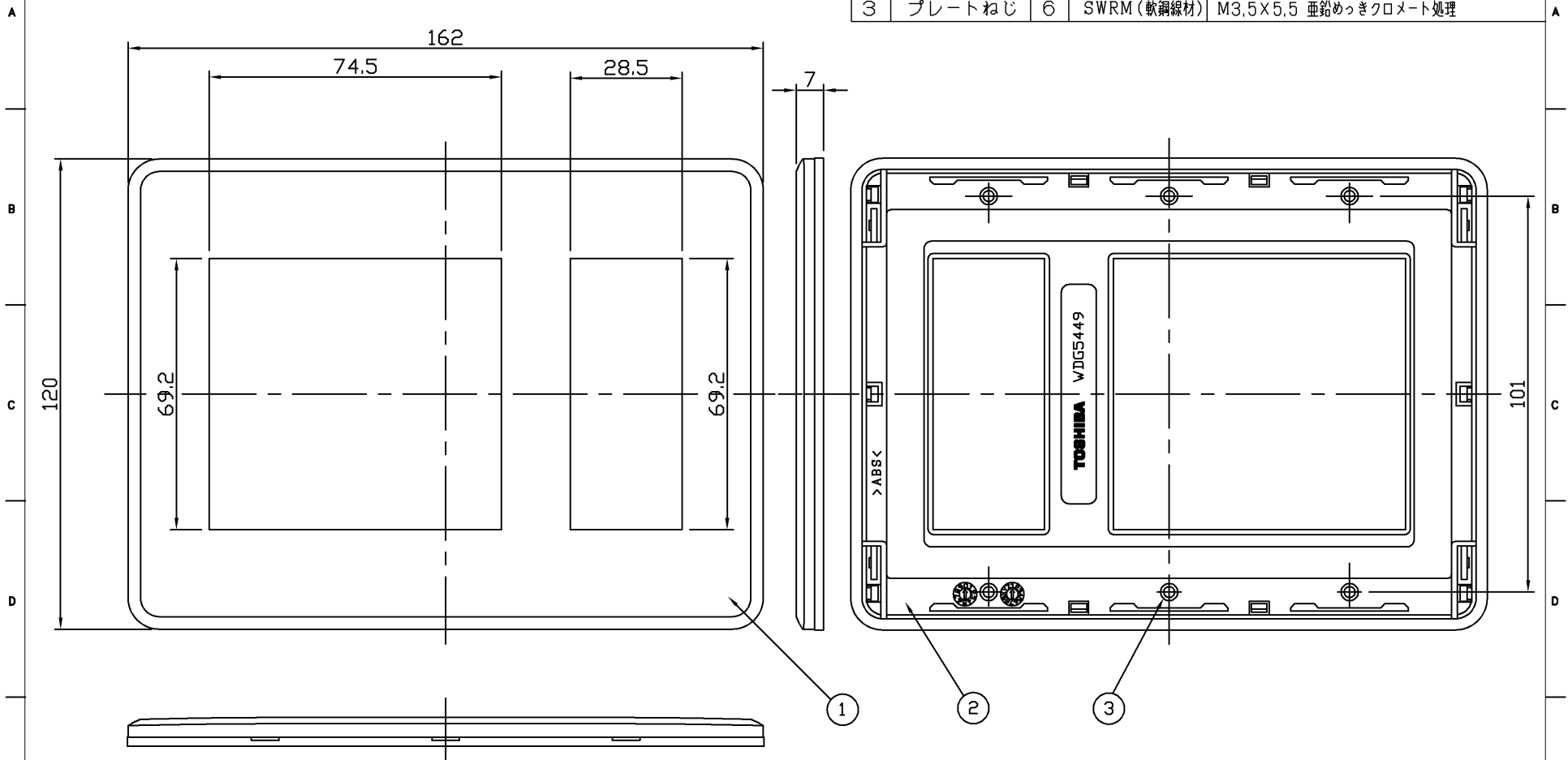


(2009.04.137) 2023.07.137

WIDE-i

5	6	7	8	
部番	部品名	個数	材質	摘要
1	化粧板	1	ABS樹脂	ニューホワイト
2	アダプタ	1	ABS樹脂	ニューホワイト
3	プレートねじ	6	SWRM(軟鋼線材)	M3,5×5,5 亜鉛めっきクロメート処理



	寸法(幅×奥行×高)	詰数(個)	質量(g)
製品単体	—	—	38
内装箱	100×170×130	10	430
外装箱	280×530×195	100	4,684

承認 APPROVED BY 小野	担当 CHARGED BY 益子	名称 TITLE 東芝配線器具 (ニューホワイト) WIDE-i プレート 2 連接穴用 (保安灯) 用+3 個用
形名 MODEL NO. WDG5449 (WW)		図面番号 DRAWING NO. AA2009-00381-04
東芝 TOSHIBA 東芝ライテック株式会社 Toshiba Lighting & Technology Corporation		第三角法 3RD ANGLE PROJECTION
		尺度 SCALE —
		単位 UNITS mm

日本国内専用 (Use only in Japan)