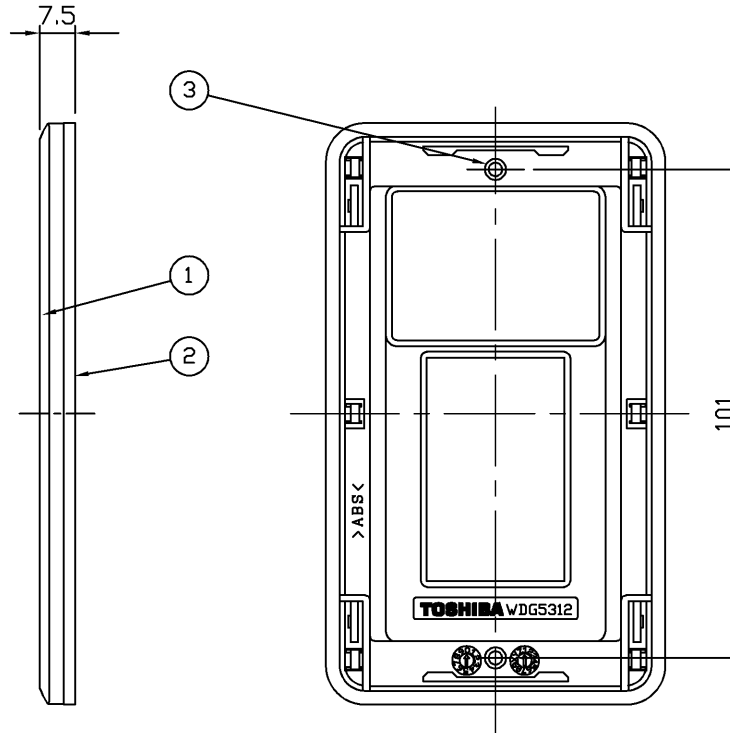
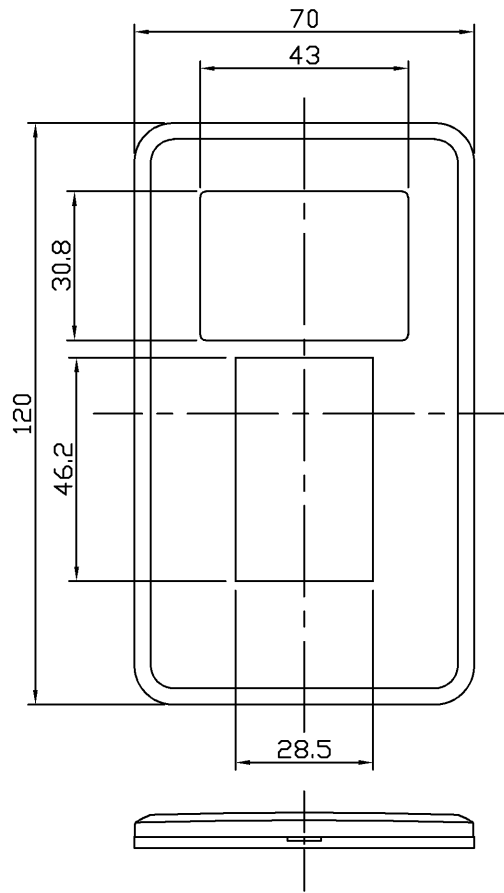


(2009.04.137) 2023.05.137

**WIDE-i**

部番	部品名	個数	材質	摘要
1	化粧板	1	ABS樹脂	ニューホワイト
2	アダプタ	1	ABS樹脂	ニューホワイト
3	プレートねじ	2	SWRM (軟鋼線材)	M3.5×5.5 亜鉛めっきクロメート処理



	寸法 (幅×奥行×高)	詰数 (個)	質量 (g)
製品単体	—	—	22
内装箱	100×128×78	10	244
外装箱	120×400×150	100	2,664

承認 APPROVED BY 小野	担当 CHARGED BY 益子	名称 TITLE 東芝配線器具 (ニューホワイト) <b>WIDE-i</b> プレート 1連 (S+2個) 用
<b>TOSHIBA</b> <b>東芝ライテック株式会社</b> Toshiba Lighting & Technology Corporation		形名 MODEL NO. WDG5312 (WW)
		図面番号 DRAWING NO. AA2009-00362-03
第三角法 3RD ANGLE PROJECTION		尺度 SCALE —
		単位 UNITS mm

日本国内専用 (Use only in Japan)