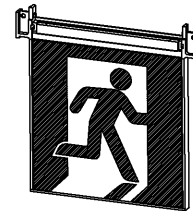
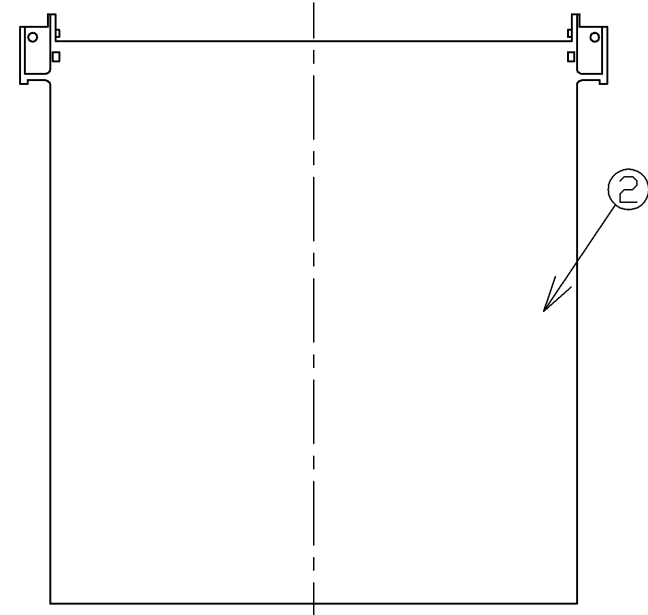
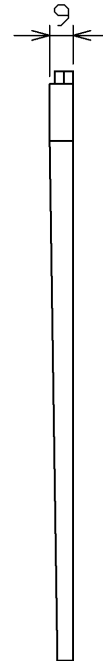
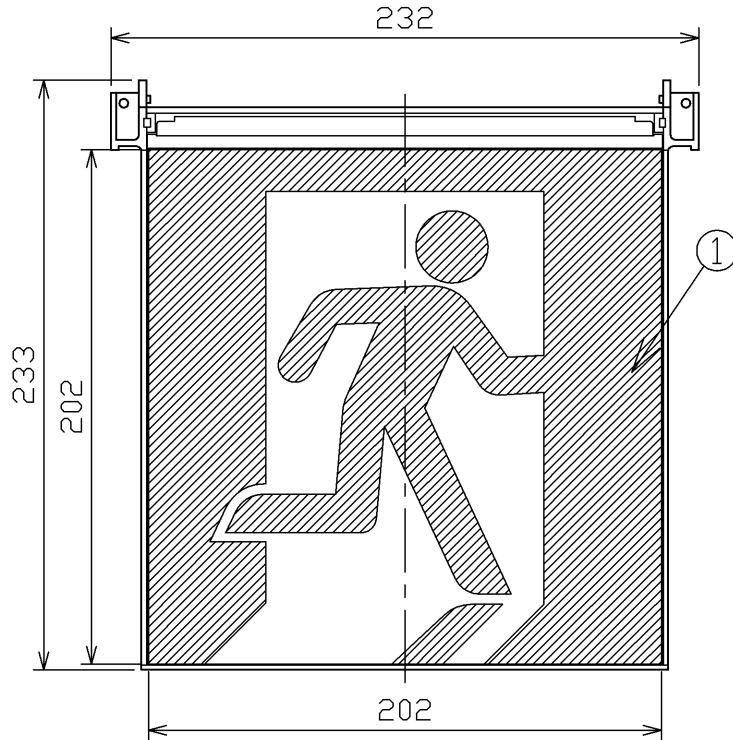


部番	部品名	個数	材質	摘要
1	表示パネル	1	PMMA (アクリル樹脂)	—
2	ケース	1	AES樹脂	—



△安全に関するご注意

- B級・BH形避難口誘導灯専用表示板です。適合するB級BH形避難口誘導灯器具以外には使用できません。
- B級・BH形用(20A形用)とB級・BL形用(20B形用)は仕様が異なります。不適合な、間違えた組み合わせは正確な避難誘導が行えない原因となります。
- 直射日光の当たる場所、高温・高湿になる場所では使用しないでください。変形・変色の原因となります。
- 器具への取り付けは取付けつめを奥まで確実にはめ込んでください。不完全な取り付けは落下の原因となります。

有効表示面：202×202
 地：緑
 シンボル：緑
 B級・BH形用



型式認定番号 PP1BS-1022

E-CORE™
 [イー・コア]
 LED誘導灯

電圧 (V)	適合ランプ	質量 (g)	形名	ET-42626
—	—	400	品名	避難口誘導灯表示板
承認	担当	図番	AA2009-00331-02	
渡邊	富山			
単位 mm	第三角法	東芝ライテック株式会社		

日本国内専用 (Use only in Japan)